

# 2-Jaw-Parallel Gripper with Sliding Guide

## *Pince parallèle à 2 doigts à guidages lisses*

- ▶ Low profile
- ▶ Rugged design
- ▶ Large support areas
- ▶ Gripper attachment possible from two sides
- ▶ Stroke up to max. 114 mm

### Types / Types

RPW-250



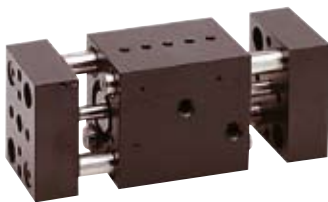
RPW-375-1



RPW-375-2



RPW-500-1



### Options and Accessories / Options et accessoires

OPTION:

**Position Sensors**

Option »gripper closed«

Option »gripper open«

The positioning of the inductive sensors is specified in the technical data sheets of each gripper.

OPTION:

**Contrôle de course**

Option »pince fermée«

Option »pince ouverte«

La disposition des capteurs inductifs est précisée dans les indications techniques des différentes pinces.

- ▶ Faible hauteur
- ▶ Construction robuste
- ▶ Utilisation universelle

- ▶ Possibilité de fixation des doigts sur 2 cotés
- ▶ Course jusqu'à 114 mm max.

RPW-500-2

RPW-625-1

RPW-625-2

RPW-750



OPTION:

**Gripping Force Fail-Safe**  
via double check valve DSV  
(see gripper accessories)

OPTION:

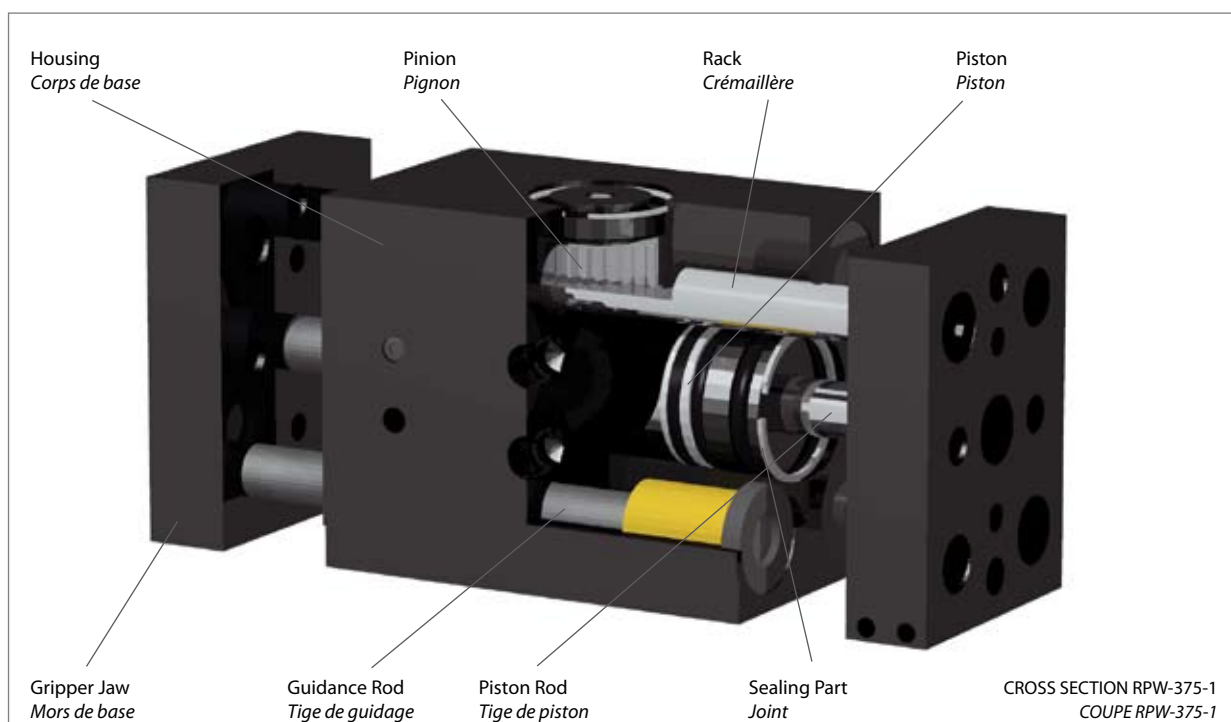
**Sécurité de serrage**  
par double clapet anti-retour DSV  
(voir accessoires pinces)

### Operating Principle

#### *Principe de fonctionnement*

The parallel movement of the jaws is generated by pinion/rack drive by means of two double-working pneumatic cylinders. The jaw guidance takes place via two guide rods.

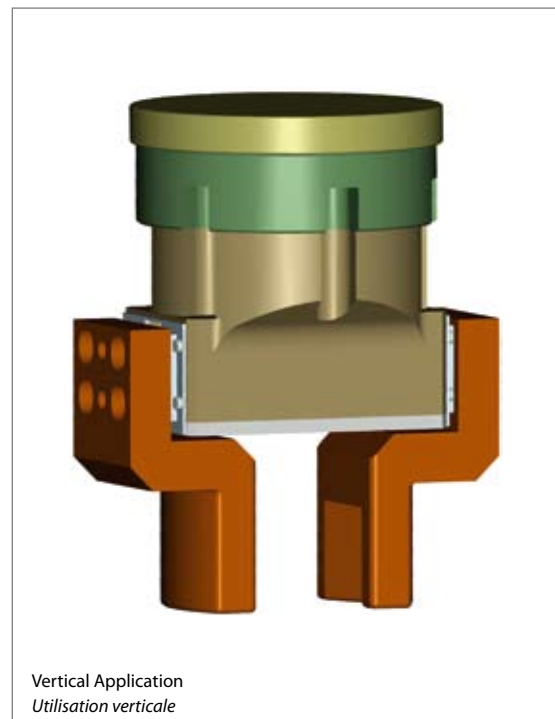
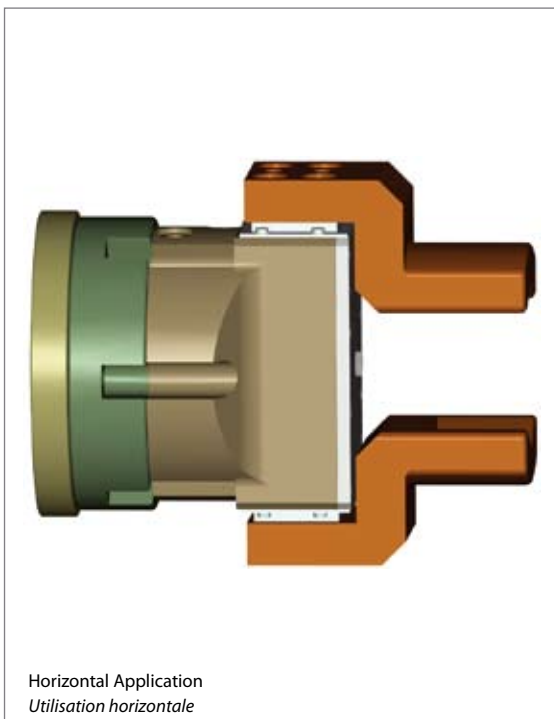
*La transmission du mouvement parallèle des mors de bases se fait par l'intermédiaire de pignon/crémaillères et de 2 cylindres pneumatiques à double effet. Le guidage des mors de bases se fait par 2 tiges de guidage.*



GENERAL DATA / CARACTERISTIQUES GENERALES

<b>Operating Pressure min.:</b> <i>Pression de service mini.:</i>	3,5 bar 3,5 bar
<b>Operating Pressure max.:</b> <i>Pression de service maxi.:</i>	8 bar 8 bar
<b>Maintenance:</b> <i>Entretien:</i>	see instruction manual voir notice d'utilisation
<b>Temperature Range:</b> <i>Plage de température:</i>	5°C - 80°C (higher on demand) 5°C - 80°C (supérieure sur demande)
<b>Actuation:</b> <i>Entraînement:</i>	pneumatic pneumatique
<b>Material:</b> <i>Matériau:</i>	housing made from high-tensile, hard coated aluminium / partly hardened steel / functional parts from hardened tool steel corps en aluminium anodisé dur / partiellement en acier trempé / pièces mécaniques en acier d'outillage trempé
<b>Tolerance Data Thread:</b> <i>Tolérance des cotes des taraudages:</i>	+ / - 0,1
<b>Tolerance Pin Hole:</b> <i>Tolérance des cotes des trous de goupilles:</i>	+ / - 0,02

**APPLICATION HORIZONTAL/VERTICAL**  
**UTILISATION HORIZONTALE/VERTICALE**



**Technical data / Caractéristiques techniques**

Model / Modèle	RPW-250
Part-No. / Numéro d'article	15000021
Gripping Force at p = 6 bar / Force de serrage à p = 6 bar*	155 N
Recommended Part Weight / Poids de pièce recommandé	0,5 kg
Stroke (total) / Course totale	19 mm
Weight / Poids	0,3 kg
Cylinder Bore / Diamètre du cylindre	16 mm
Displacement / Volume du cylindre	2 x 1,875 cm <sup>3</sup>
Air Consumption each Cycle open/close Consommation d'air par cycle ouverture/fermeture**	0,0525 l
Actuation time opening at p = 6 bar Temps d'ouverture à p = 6 bar	0,16 s
Actuation time closing at p = 6 bar Temps de fermeture à p = 6 bar	0,16 s
Repeatability / Répétabilité	+/- 0,03 mm
Maximum Finger Length / Longueur de doigts maximale***	75 mm

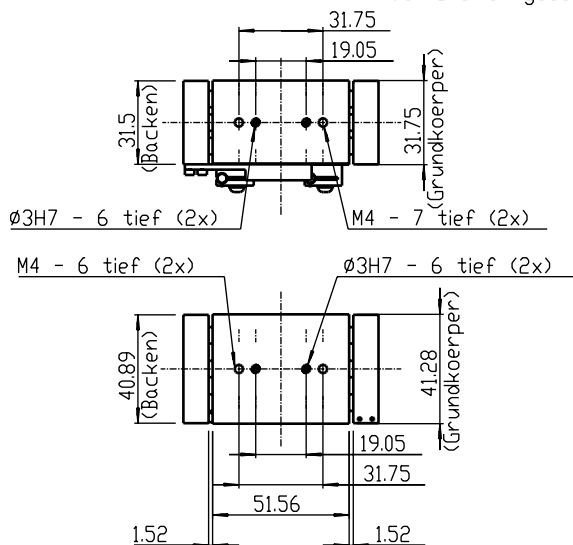
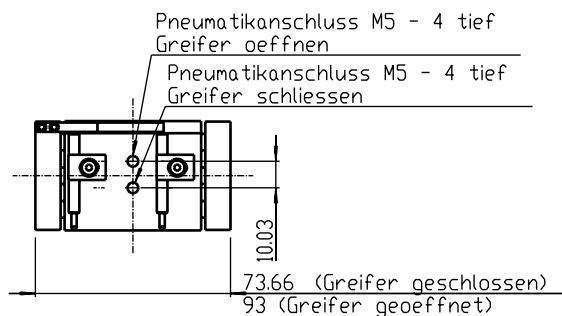
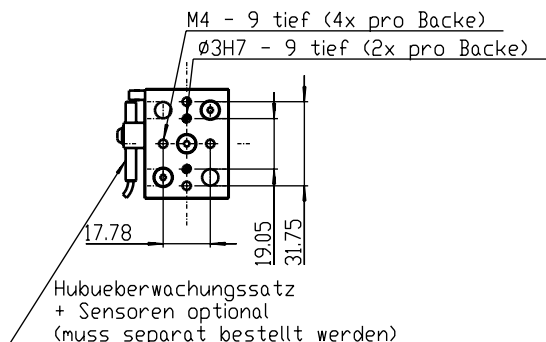
\*Total force value on gripper jaws

Somme des différentes forces générées au niveau des doigts

\*\*Calculated with compressed air at 6 bar / Avec air comprimé à 6 bar

\*\*\*Please note our Finger-Length-Chart

Veillez tenir compte des diagrammes de longueurs de doigts

**Schematic view / Vue schématique**

**Accessories / Accessoires**

Accessories / Accessoires	Qty / Nombre	Part-No. / N° article
Sensor Mounting Kit RPW-250 / Support de détecteurs RPW-250	1	16010021
Sensor Si-4-PNP / Capteur Si-4-PNP contact à la fermeture	1 or/ou 2	11800003
Fail Safe Valve DSV-1 / Clapet anti-retour DSV-1	1	11020000

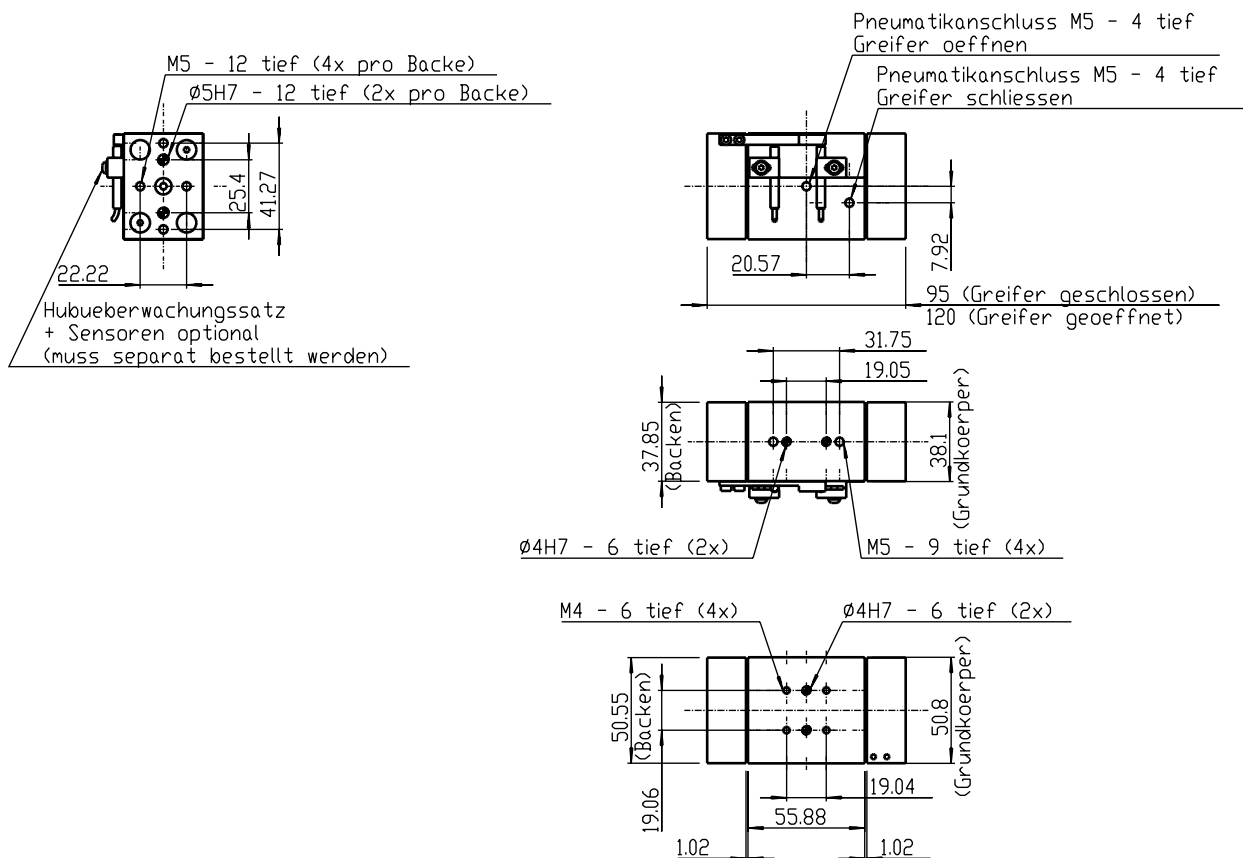
**Technical data / Caractéristiques techniques**

Model / Modèle	RPW-375-1
Part-No. / Numéro d'article	15000022
Gripping Force at p = 6 bar / Force de serrage à p = 6 bar*	330 N
Recommended Part Weight / Poids de pièce recommandé	1,5 kg
Stroke (total) / Course totale	25,4 mm
Weight / Poids	0,59 kg
Cylinder Bore / Diamètre du cylindre	22,22 mm
Displacement / Volume du cylindre	2 x 4,935 cm <sup>3</sup>
Air Consumption each Cycle open/close Consommation d'air par cycle ouverture/fermeture**	0,0136 l
Actuation time opening at p = 6 bar Temps d'ouverture à p = 6 bar	0,2 s
Actuation time closing at p = 6 bar Temps de fermeture à p = 6 bar	0,2 s
Repeatability / Répétabilité	+/- 0,03 mm
Maximum Finger Length / Longueur de doigts maximale***	100 mm

\*Total force value on gripper jaws  
Somme des différentes forces générées au niveau des doigts

\*\*Calculated with compressed air at 6 bar / Avec air comprimé à 6 bar

\*\*\*Please note our Finger-Length-Chart  
Veuillez tenir compte des diagrammes de longueurs de doigts

**Schematic view / Vue schématique**

**Accessories / Accessoires**

Accessories / Accessoires	Qty / Nombre	Part-No. / N° article
Sensor Mounting Kit RPW-375-1 / Support de détecteurs RPW-375-1	1	16010022
Sensor Si-4-PNP / Capteur Si-4-PNP contact à la fermeture	1 or/ou 2	11800003
Fail Safe Valve DSV-1 / Clapet anti-retour DSV-2	1	11020001

**Technical data / Caractéristiques techniques**

Model / Modèle	RPW-375-2
Part-No. / Numéro d'article	15000023
Gripping Force at p = 6 bar / Force de serrage à p = 6 bar*	330 N
Recommended Part Weight / Poids de pièce recommandé	1,5 kg
Stroke (total) / Course totale	50,8 mm
Weight / Poids	0,91 kg
Cylinder Bore / Diamètre du cylindre	22,22 mm
Displacement / Volume du cylindre	2 x 9,84 cm <sup>3</sup>
Air Consumption each Cycle open/close Consommation d'air par cycle ouverture/fermeture**	0,275 l
Actuation time opening at p = 6 bar Temps d'ouverture à p = 6 bar	0,25 s
Actuation time closing at p = 6 bar Temps de fermeture à p = 6 bar	0,25 s
Repeatability / Répétabilité	+/- 0,03 mm
Maximum Finger Length / Longueur de doigts maximale***	100 mm

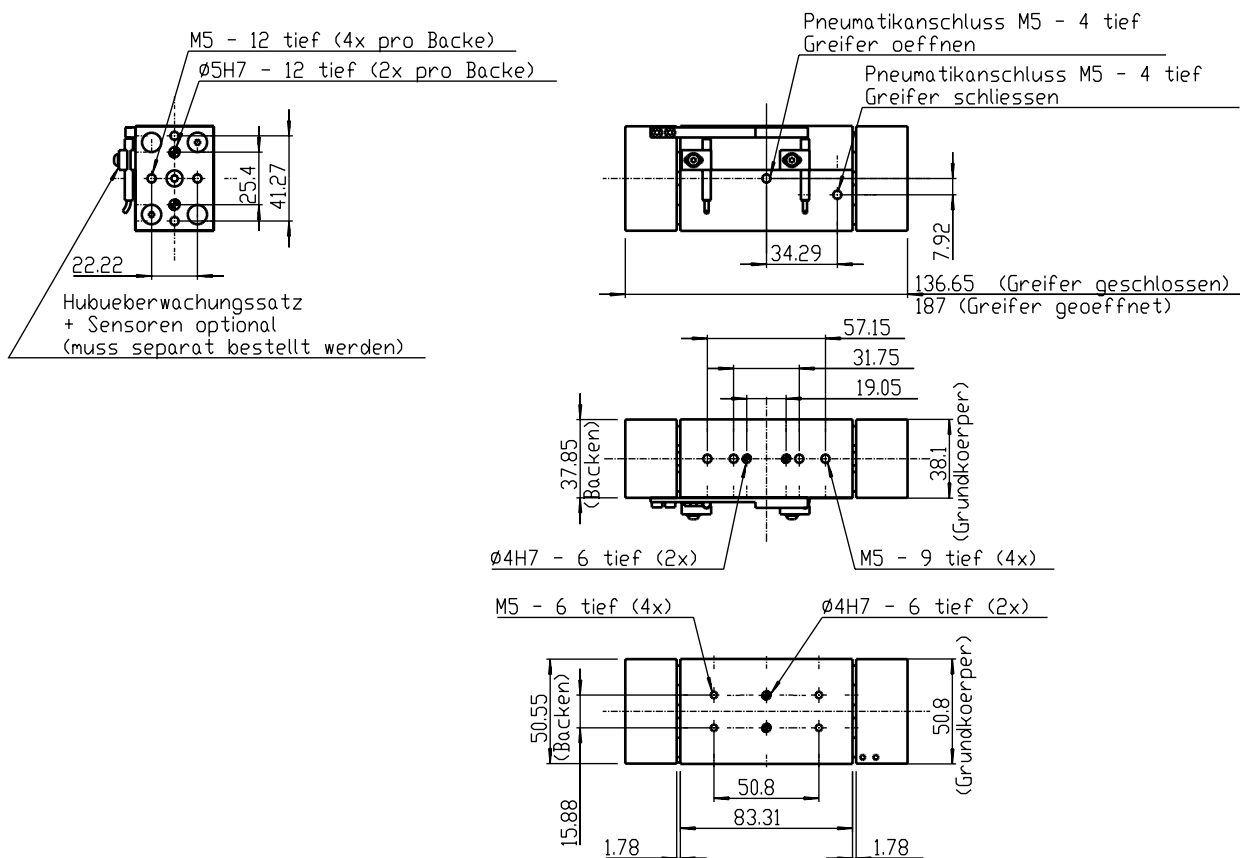
\*Total force value on gripper jaws

Somme des différentes forces générées au niveau des doigts

\*\*Calculated with compressed air at 6 bar / Avec air comprimé à 6 bar

\*\*\*Please note our Finger-Length-Chart

Veillez tenir compte des diagrammes de longueurs de doigts

**Schematic view / Vue schématique**

**Accessories / Accessoires**

Accessories / Accessoires	Qty / Nombre	Part-No. / N° article
Sensor Mounting Kit RPW-375-2 / Support de détecteurs RPW-375-2	1	16010023
Sensor Si-4-PNP / Capteur Si-4-PNP contact à la fermeture	1 or/ou 2	11800003
Fail Safe Valve DSV-1 / Clapet anti-retour DSV-2	1	11020001

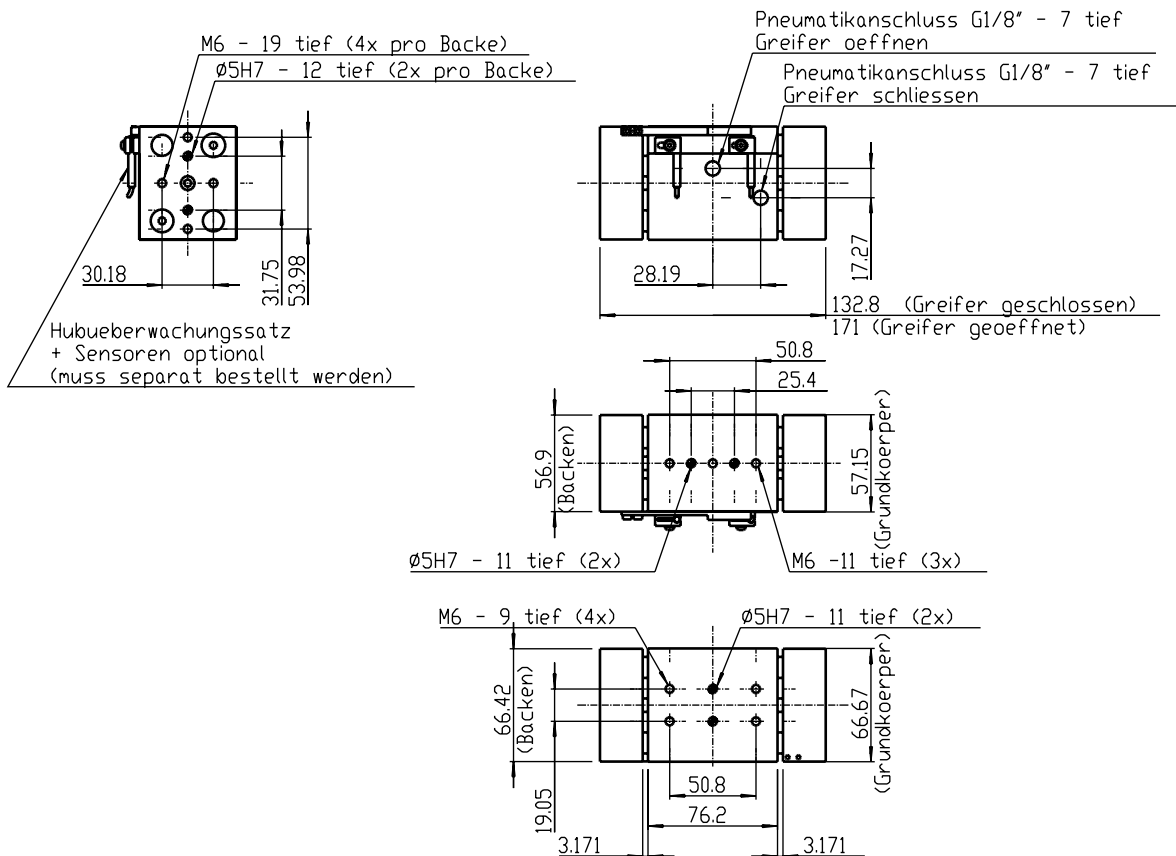
**Technical data / Caractéristiques techniques**

Model / Modèle	RPW-500-1
Part-No. / Numéro d'article	15000025
Gripping Force at p = 6 bar / Force de serrage à p = 6 bar*	690 N
Recommended Part Weight / Poids de pièce recommandé	4 kg
Stroke (total) / Course totale	38,1 mm
Weight / Poids	1,6 kg
Cylinder Bore / Diamètre du cylindre	32 mm
Displacement / Volume du cylindre	2 x 14,75 cm <sup>3</sup>
Air Consumption each Cycle open/close Consommation d'air par cycle ouverture/fermeture**	0,412 l
Actuation time opening at p = 6 bar Temps d'ouverture à p = 6 bar	0,25 s
Actuation time closing at p = 6 bar Temps de fermeture à p = 6 bar	0,25 s
Repeatability / Répétabilité	+/- 0,03 mm
Maximum Finger Length / Longueur de doigts maximale***	160 mm

\*Total force value on gripper jaws  
Somme des différentes forces générées au niveau des doigts

\*\*Calculated with compressed air at 6 bar / Avec air comprimé à 6 bar

\*\*\*Please note our Finger-Length-Chart  
Veuillez tenir compte des diagrammes de longueurs de doigts

**Schematic view / Vue schématique**

**Accessories / Accessoires**

Accessories / Accessoires	Qty / Nombre	Part-No. / N° article
Sensor Mounting Kit RPW-500-1 / Support de détecteurs RPW-500-1	1	16010024
Sensor Si-4-PNP / Capteur Si-4-PNP contact à la fermeture	1 or/ou 2	11800003
Fail Safe Valve DSV-3 / Clapet anti-retour DSV-3	1	11020002

**Technical data / Caractéristiques techniques**

Model / Modèle	RPW-500-2
Part-No. / Numéro d'article	15000026
Gripping Force at p = 6 bar / Force de serrage à p = 6 bar*	690 N
Recommended Total Weight / Poids total recommandé	4 kg
Stroke (total) / Course totale	63,5 mm
Weight / Poids	2 kg
Cylinder Bore / Diamètre du cylindre	32 mm
Displacement / Volume du cylindre	2 x 24,55 cm <sup>3</sup>
Air Consumption each Cycle open/close Consommation d'air par cycle ouverture/fermeture**	0,74 l
Actuation time opening at p = 6 bar Temps d'ouverture à p = 6 bar	0,33 s
Actuation time closing at p = 6 bar Temps de fermeture à p = 6 bar	0,33 s
Repeatability / Répétabilité	+/- 0,03 mm
Maximum Finger Length / Longueur de doigts maximale***	160 mm

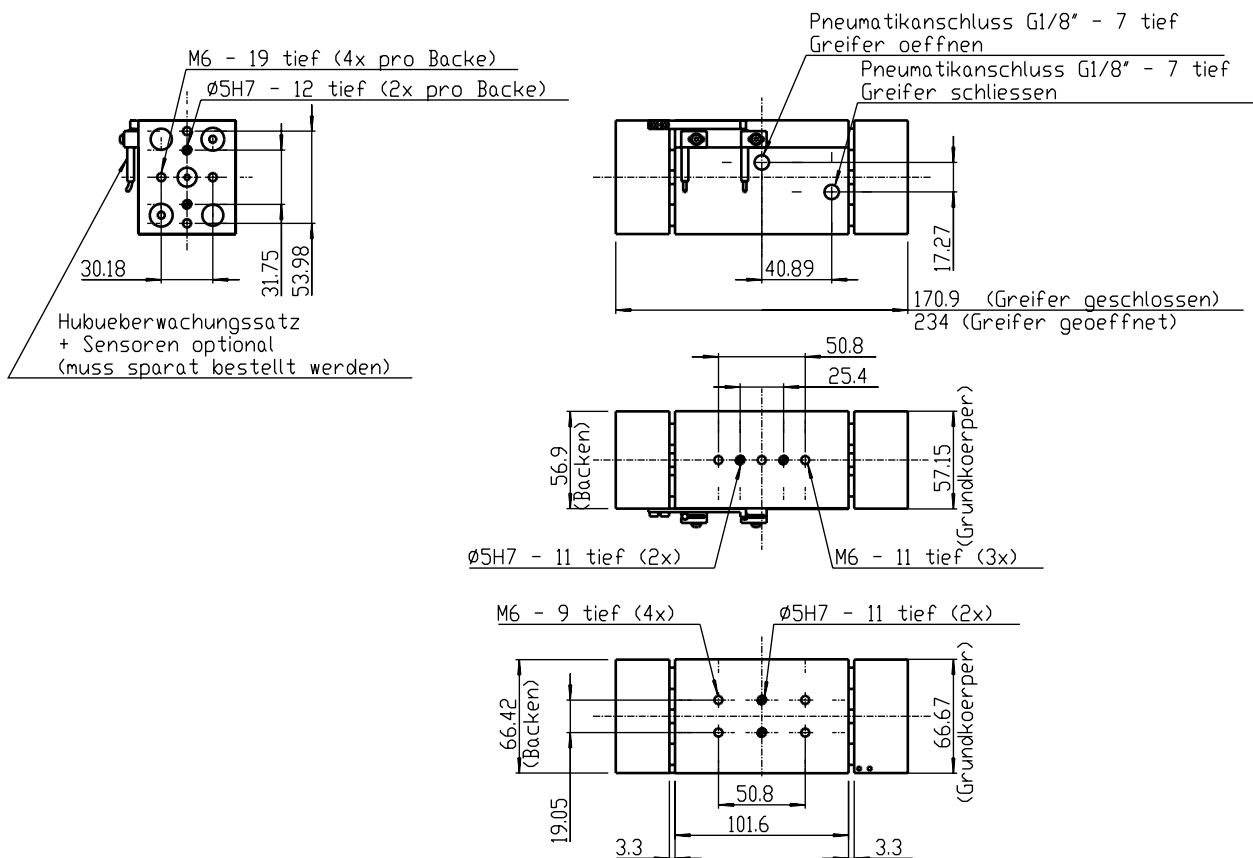
\*Total force value on gripper jaws

Somme des différentes forces générées au niveau des doigts

\*\*Calculated with compressed air at 6 bar / Avec air comprimé à 6 bar

\*\*\*Please note our Finger-Length-Chart

Veillez tenir compte des diagrammes de longueurs de doigts

**Schematic view / Vue schématique**

**Accessories / Accessoires**

Accessories / Accessoires	Qty / Nombre	Part-No. / N° article
Sensor Mounting Kit RPW-500-2 / Support de détecteurs RPW-500-2	1	16010025
Sensor Si-4-PNP / Capteur Si-4-PNP contact à la fermeture	1 or/ou 2	11800003
Fail Safe Valve DSV-3 / Clapet anti-retour DSV-3	1	11020002

# 2-Jaw-Parallel Gripper with Sliding Guide

## Pince parallèle à 2 doigts à guidages lisses

RPW-625-1

2

### Technical data / Caractéristiques techniques

Model / Modèle	RPW-625-1
Part-No. / Numéro d'article	15000095
Gripping Force at p = 6 bar / Force de serrage à p = 6 bar*	1.040 N
Recommended Part Weight / Poids de pièce recommandé	8 kg
Stroke (total) / Course totale	50,8 mm
Weight / Poids	2,9 kg
Cylinder Bore / Diamètre du cylindre	41,3 mm
Displacement / Volume du cylindre	2 x 34,03 cm <sup>3</sup>
Air Consumption each Cycle open/close Consommation d'air par cycle ouverture/fermeture**	0,952 l
Actuation time opening at p = 6 bar Temps d'ouverture à p = 6 bar	0,52 s
Actuation time closing at p = 6 bar Temps de fermeture à p = 6 bar	0,52 s
Repeatability / Répétabilité	+/- 0,03 mm
Maximum Finger Length / Longueur de doigts maximale***	280 mm

\*Total force value on gripper jaws

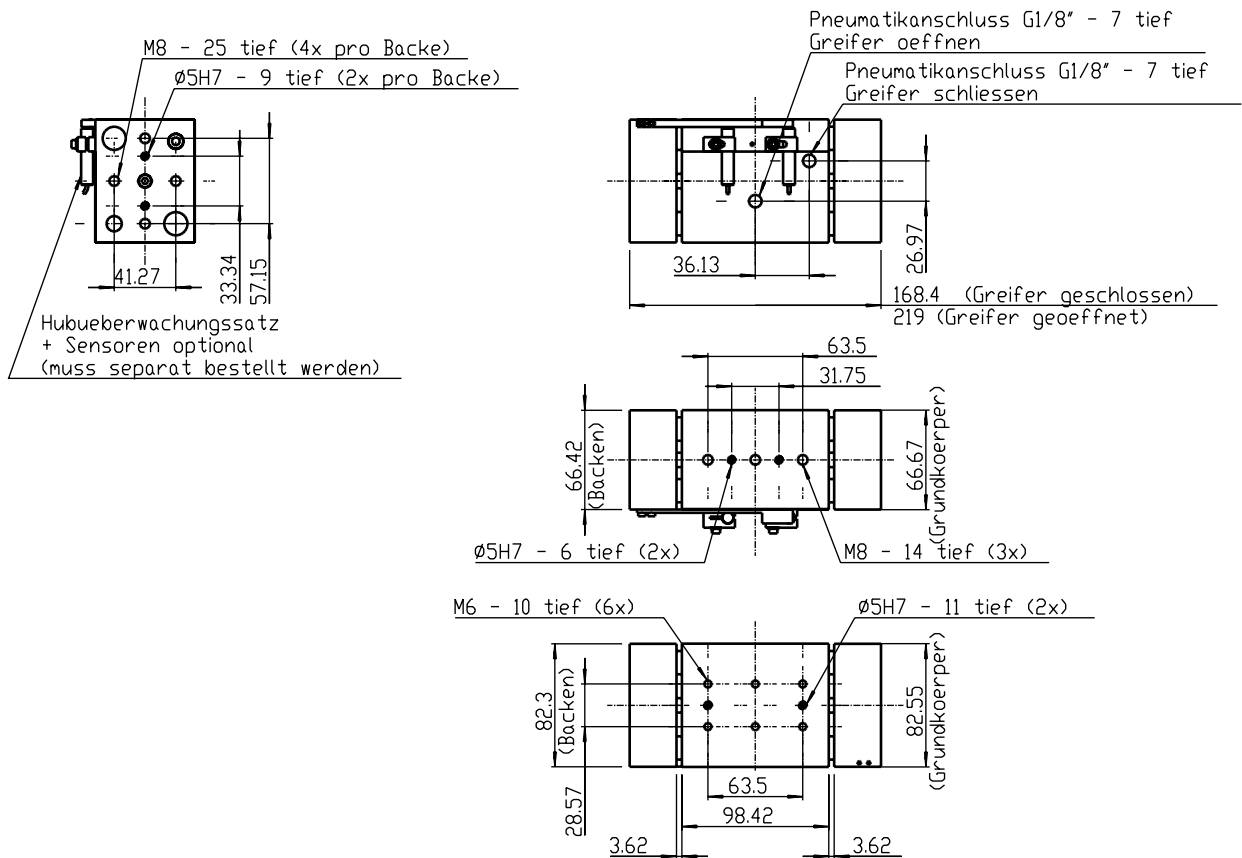
Somme des différentes forces générées au niveau des doigts

\*\*Calculated with compressed air at 6 bar / Avec air comprimé à 6 bar

\*\*\*Please note our Finger-Length-Chart

Veillez tenir compte des diagrammes de longueurs de doigts

### Schematic view / Vue schématique



### Accessories / Accessoires

Accessories / Accessoires	Qty / Nombre	Part-No. / N° article
Sensor Mounting Kit RPW-625-1 / Support de détecteurs RPW-625-1	1	16010026
Sensor Si-8-PNP / Capteur Si-8-PNP contact à la fermeture	1 or/ou 2	11800011
Quick Disconnect Cable M8x1, 90° / Connecteur M8x1, coudé à 90°	1 or/ou 2	11700016
Fail Safe Valve DSV-3 / Clapet anti-retour DSV-3	1	11020002

RPW-625-1

**Technical data / Caractéristiques techniques**

Model / Modèle	RPW-625-2
Part-No. / Numéro d'article	15000096
Gripping Force at p = 6 bar / Force de serrage à p = 6 bar*	1.040 N
Recommended Part Weight / Poids de pièce recommandé	8 kg
Stroke (total) / Course totale	88,9 mm
Weight / Poids	3,5 kg
Cylinder Bore / Diamètre du cylindre	41,3 mm
Displacement / Volume du cylindre	2 x 59,55 cm <sup>3</sup>
Air Consumption each Cycle open/close Consommation d'air par cycle ouverture/fermeture**	1,668 l
Actuation time opening at p = 6 bar Temps d'ouverture à p = 6 bar	0,69 s
Actuation time closing at p = 6 bar Temps de fermeture à p = 6 bar	0,69 s
Repeatability / Répétabilité	+/- 0,03 mm
Maximum Finger Length / Longueur de doigts maximale***	280 mm

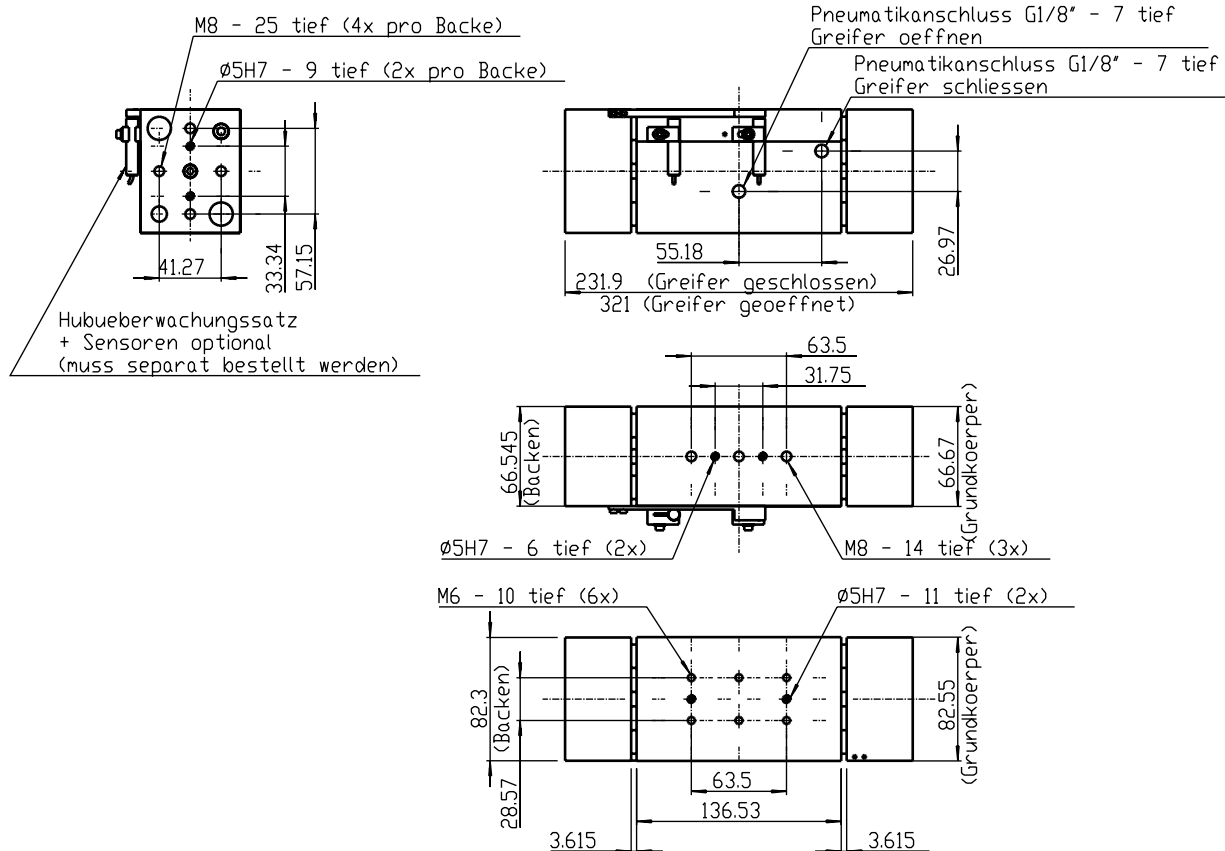
\*Total force value on gripper jaws

Somme des différentes forces générées au niveau des doigts

\*\*Calculated with compressed air at 6 bar / Avec air comprimé à 6 bar

\*\*\*Please note our Finger-Length-Chart

Veillez tenir compte des diagrammes de longueurs de doigts

**Schematic view / Vue schématique**

**Accessories / Accessoires**

Accessories / Accessoires	Qty / Nombre	Part-No. / N° article
Sensor Mounting Kit RPW-625-2 / Support de détecteurs RPW-625-2	1	16010027
Sensor Si-8-PNP / Capteur Si-8-PNP contact à la fermeture	1 or/ou 2	11800011
Quick Disconnect Cable M8x1, 90° / Connecteur M8x1, coudé à 90°	1 or/ou 2	11700016
Fail Safe Valve DSV-3 / Clapet anti-retour DSV-3	1	11020002

**Technical data / Caractéristiques techniques**

Model / Modèle	RPW-750
Part-No. / Numéro d'article	15000027
Gripping Force at p = 6 bar / Force de serrage à p = 6 bar*	1.550 N
Recommended Part Weight / Poids de pièce recommandé	15 kg
Stroke (total) / Course totale	114 mm
Weight / Poids	6,95 kg
Cylinder Bore / Diamètre du cylindre	50,8 mm
Displacement / Volume du cylindre	2 x 115,7 cm <sup>3</sup>
Air Consumption each Cycle open/close Consommation d'air par cycle ouverture/fermeture**	3,24 l
Actuation time opening at p = 6 bar Temps d'ouverture à p = 6 bar	1 s
Actuation time closing at p = 6 bar Temps de fermeture à p = 6 bar	1 s
Repeatability / Répétabilité	+/- 0,03 mm
Maximum Finger Length / Longueur de doigts maximale***	350 mm

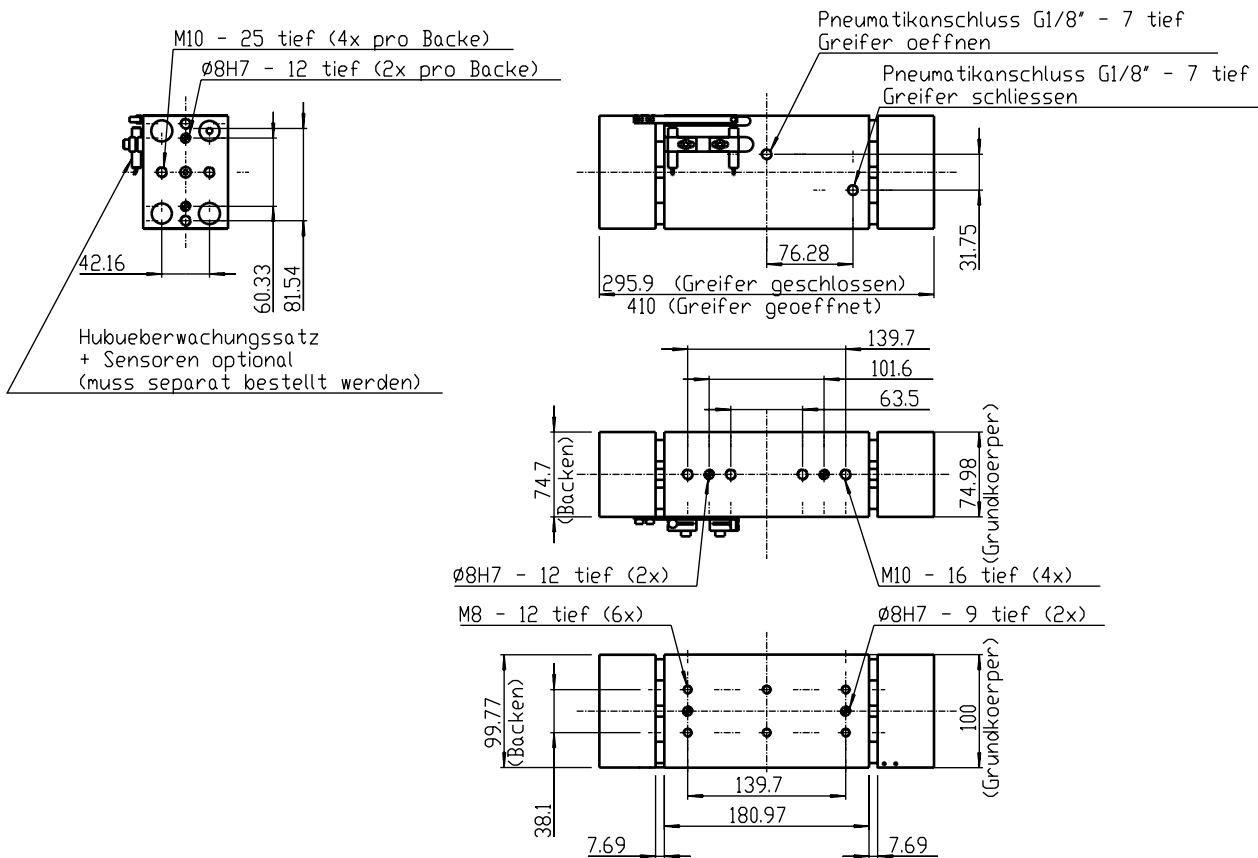
\*Total force value on gripper jaws

Somme des différentes forces générées au niveau des doigts

\*\*Calculated with compressed air at 6 bar / Avec air comprimé à 6 bar

\*\*\*Please note our Finger-Length-Chart

Veillez tenir compte des diagrammes de longueurs de doigts

**Schematic view / Vue schématique**

**Accessories / Accessoires**
**Part-No. / N° article**

Sensor Mounting Kit RPW-750 / Support de détecteurs RPW-750	16010028
Sensor Si-8-PNP / Capteur Si-8-PNP contact à la fermeture	11800011
Quick Disconnect Cable M8x1, 90° / Connecteur M8x1, coudé à 90°	11700016
Fail Safe Valve DSV-3 / Clapet anti-retour DSV-3	11020002