

Angular Gripper

Pince angulaire

- ▶ Low design
- ▶ Light weight

- ▶ High gripping force
- ▶ Ideal to install on multiple tools

Types / Types

RA-5

RA-6



Options and Accessories / Options et accessoires

OPTION:

Position Sensors

Option »gripper closed«

Option »gripper open«

The positioning of the inductive sensors is specified in the technical data sheets of each gripper.

OPTION:

Contrôle de course

Option »pince fermée«

Option »pince ouverte«

La disposition des capteurs inductifs est précisée dans les indications techniques des différentes pinces.

- ▶ Faible hauteur
- ▶ Poids réduit

- ▶ Force de serrage élevée
- ▶ Idéales dans les applications à outils multiples

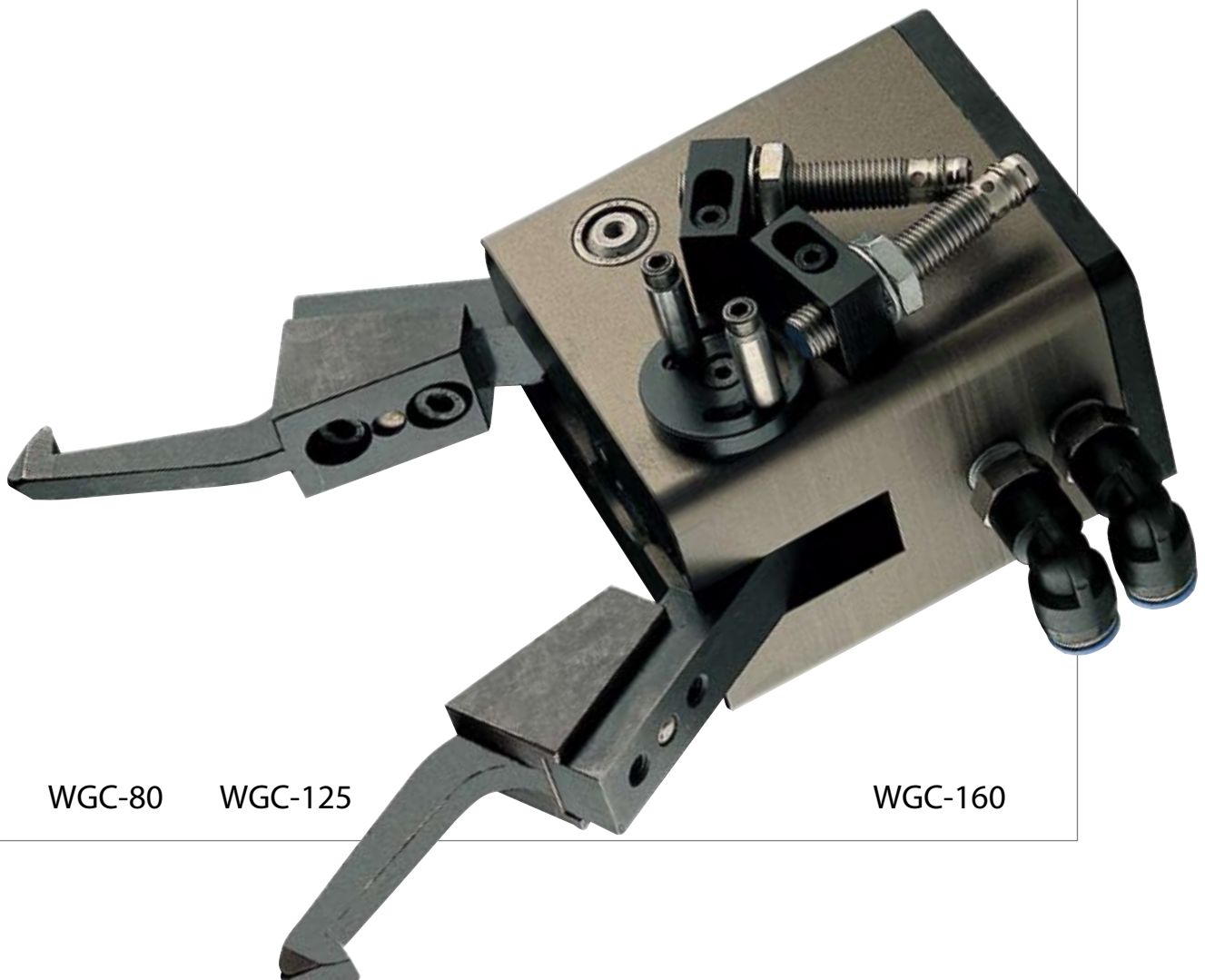
WG-100

WG-25

WG-35

WG-125

WG-160



WGC-80

WGC-125

WGC-160

OPTION:
Gripping Force Fail-Safe
via double check valve DSV
(see gripper accessories)

OPTION:
Sécurité de serrage
par double clapet anti-retour DSV
(voir accessoires pinces)

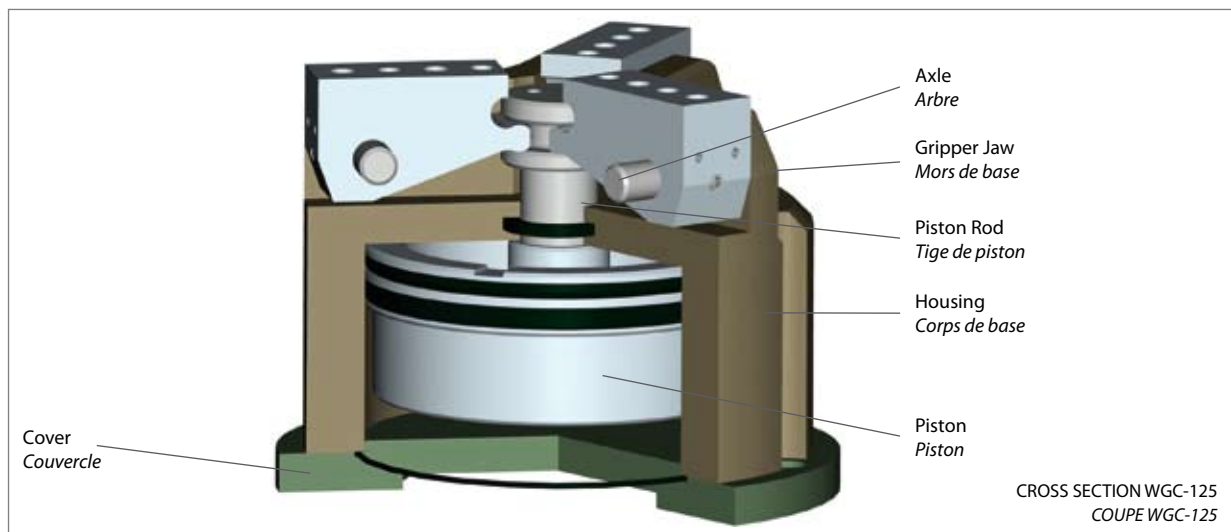
Operating Principle

Principe de fonctionnement

RA-5, -6 / WG-125, -160 / WGC-80, -125, -160

A double acting piston is connected through a plate linked to two articulated fingers. The linear motion of the piston is transformed into an angular motion of the jaws.

Le piston à l'intérieur du corps de la pince transmet la force de serrage aux mors par l'intermédiaire d'un système à levier. Les mors ont un mouvement angulaire forcé.



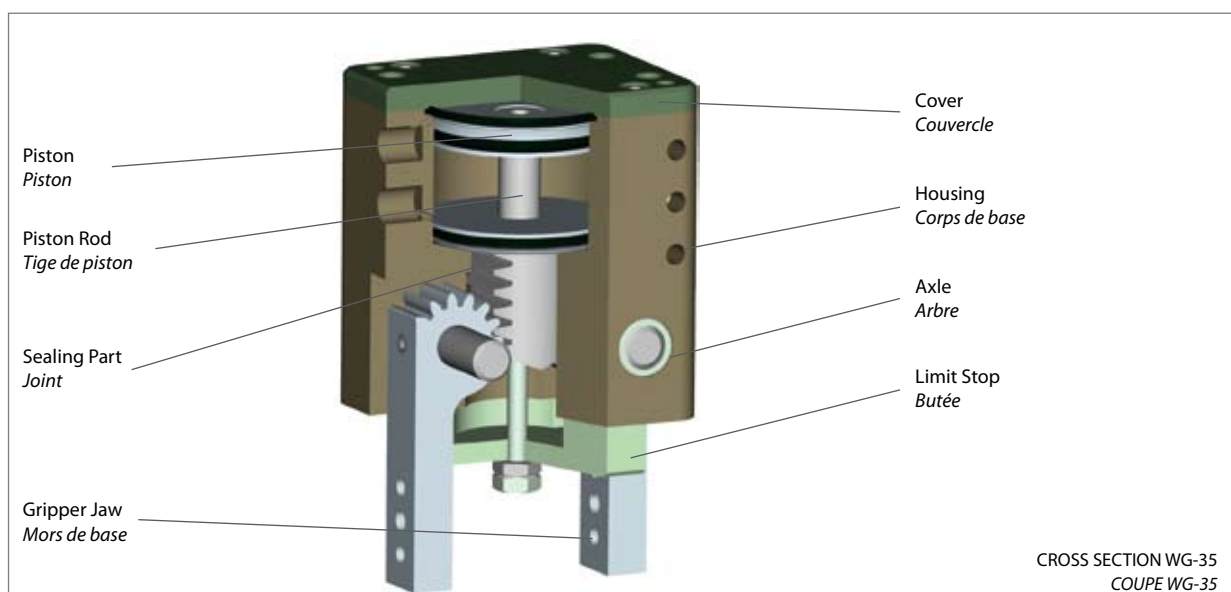
Operating Principle

Principe de fonctionnement

WG-25, -35, -100

The angular motion of the fingers is generated by a double rack and pinion drive powered by a double acting piston. The fingers are led by needle bearings.

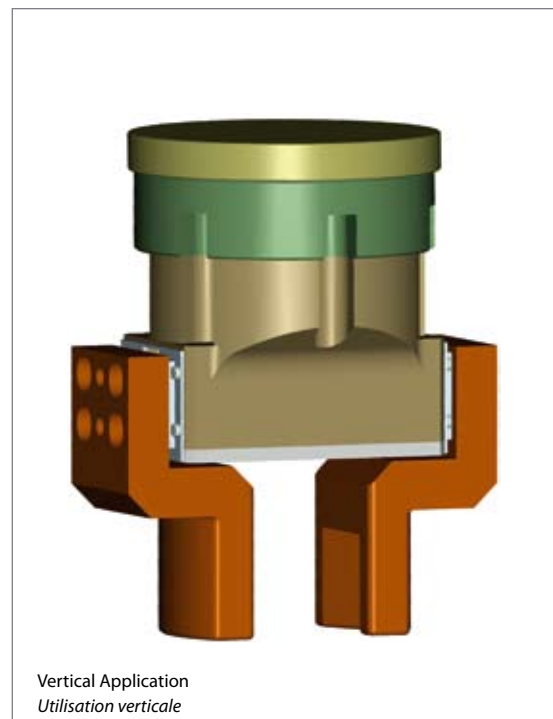
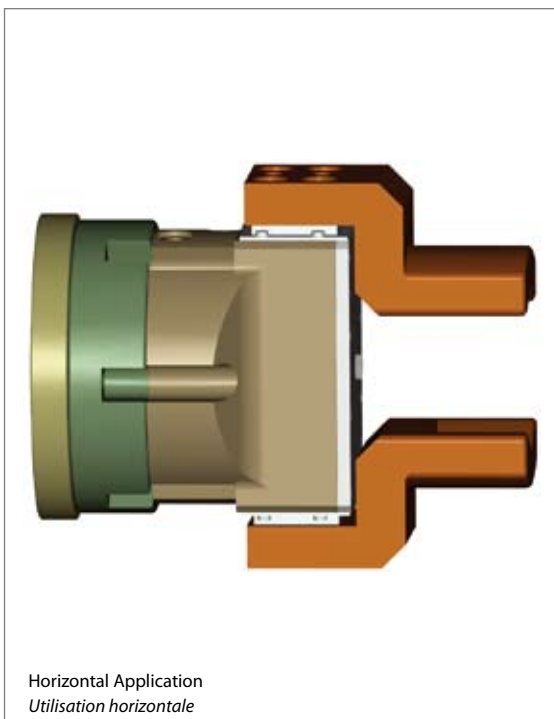
Le mouvement angulaire des mors se fait par l'intermédiaire d'un entraînement à pignon/crémaillère. Des roulements à aiguilles guident les mors.



GENERAL DATA / CARACTERISTIQUES GENERALES

Operating Pressure min.: <i>Pression de service mini.:</i>	3,5 bar 3,5 bar
Operating Pressure max.: <i>Pression de service maxi.:</i>	8 bar 8 bar
Maintenance: <i>Entretien:</i>	see instruction manual voir notice d'utilisation
Temperature Range: <i>Plage de température:</i>	5°C - 80°C (higher on demand) 5°C - 80°C (supérieure sur demande)
Actuation: <i>Entraînement:</i>	pneumatic pneumatique
Material: <i>Matériau:</i>	housing made from high-tensile, hard coated aluminium / partly hardened steel / functional parts from hardened tool steel corps en aluminium anodisé dur / partiellement en acier trempé/pièces mécaniques en acier d'outillage trempé
Tolerance Data Thread: <i>Tolérance des cotes des taraudages:</i>	+ / - 0,1
Tolerance Pin Hole: <i>Tolérance des cotes des trous de goupilles:</i>	+ / - 0,02

APPLICATION HORIZONTAL/VERTICAL UTILISATION HORIZONTALE/VERTICALE



Technical data / Caractéristiques techniques

Model / Modèle	RA-5
Part-No. / Numéro d'article	15000248
Gripping Force at p = 6 bar / Force de serrage à p = 6 bar*	89 N
Recommended Part Weight / Poids de pièce recommandé	0,6 kg
Opening Angle (total) / Angle d'ouverture (total)	30°
Weight / Poids	0,11 kg
Cylinder Bore / Diamètre du cylindre	20,6 mm
Displacement / Volume du cylindre	2,1 cm ³
Air Consumption each Cycle open/close Consommation d'air par cycle ouverture/fermeture**	0,015 l
Actuation time opening at p = 6 bar Temps d'ouverture à p = 6 bar	0,1 s
Actuation time closing at p = 6 bar Temps de fermeture à p = 6 bar	0,1 s
Repeatability / Répétabilité	+/- 0,08 mm
Maximum Finger Length / Longueur de doigts maximale***	50 mm

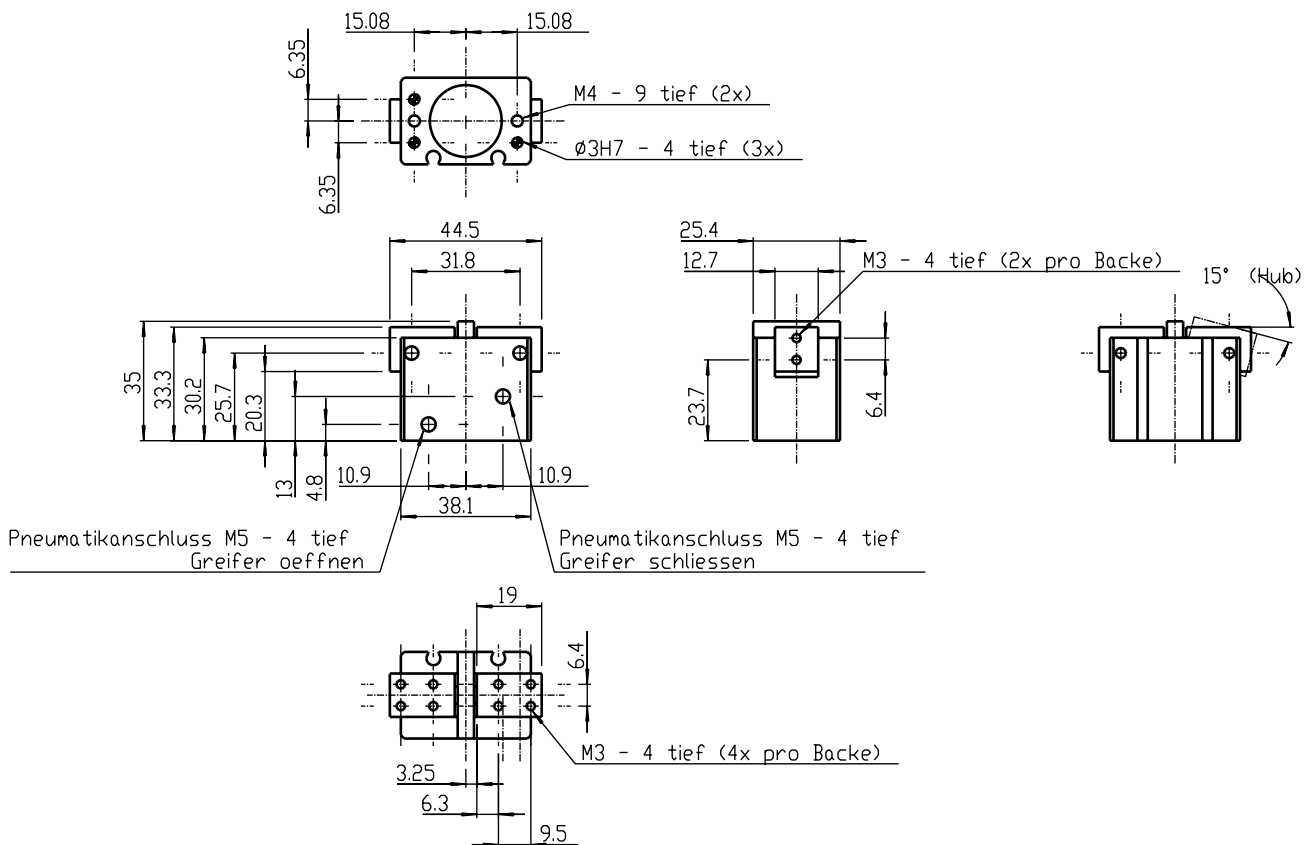
*Total force value on gripper jaws

Somme des différentes forces générées au niveau des doigts

**Calculated with compressed air at 6 bar / Avec air comprimé à 6 bar

***Please note our Finger-Length-Chart

Veillez tenir compte des diagrammes de longueurs de doigts

Schematic view / Vue schématique

Accessories / Accessoires
Qty / Nombre
Part-No. / N° article

Fail Safe Valve DSV-1 / Clapet anti-retour DSV-1

1

11020000

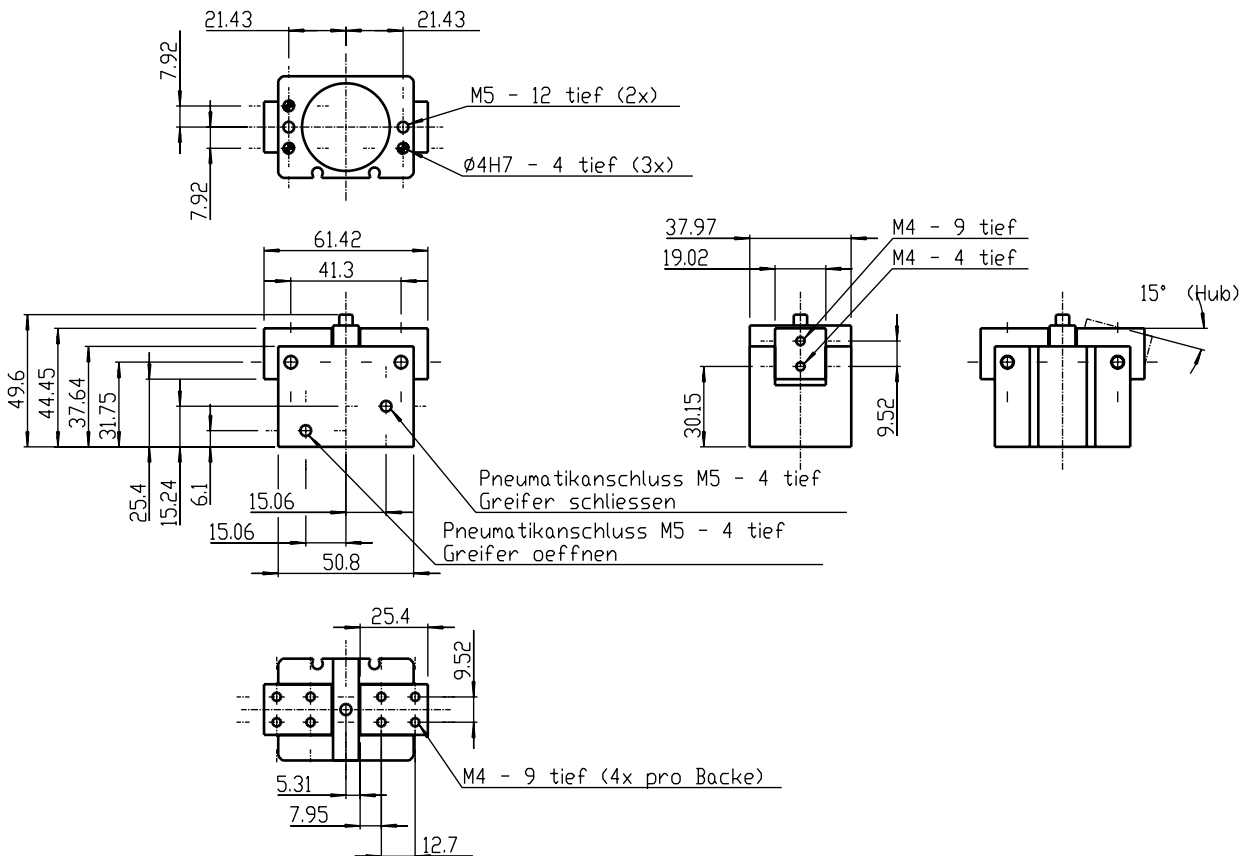
RA-5

Technical data / Caractéristiques techniques

Model / Modèle	RA-6
Part-No. / Numéro d'article	15000261
Gripping Force at p = 6 bar / Force de serrage à p = 6 bar*	196 N
Recommended Part Weight / Poids de pièce recommandé	1 kg
Opening Angle (total) / Angle d'ouverture (total)	30°
Weight / Poids	0,31 kg
Cylinder Bore / Diamètre du cylindre	31,8 mm
Displacement / Volume du cylindre	4,9 cm ³
Air Consumption each Cycle open/close Consommation d'air par cycle ouverture/fermeture**	0,034 l
Actuation time opening at p = 6 bar Temps d'ouverture à p = 6 bar	0,11 s
Actuation time closing at p = 6 bar Temps de fermeture à p = 6 bar	0,11 s
Repeatability / Répétabilité	+/- 0,08 mm
Maximum Finger Length / Longueur de doigts maximale***	60 mm

*Total force value on gripper jaws
Somme des différentes forces générées au niveau des doigts
**Calculated with compressed air at 6 bar / Avec air comprimé à 6 bar
***Please note our Finger-Length-Chart
Veuillez tenir compte des diagrammes de longueurs de doigts

Schematic view / Vue schématique



Accessories / Accessoires	Qty / Nombre	Part-No. / N° article
Fail Safe Valve DSV-1 / Clapet anti-retour DSV-1	1	11020000

Technical data / Caractéristiques techniques

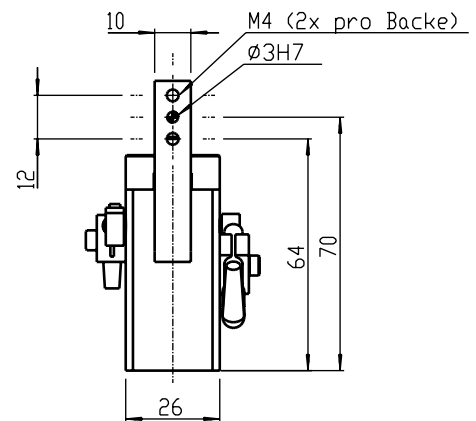
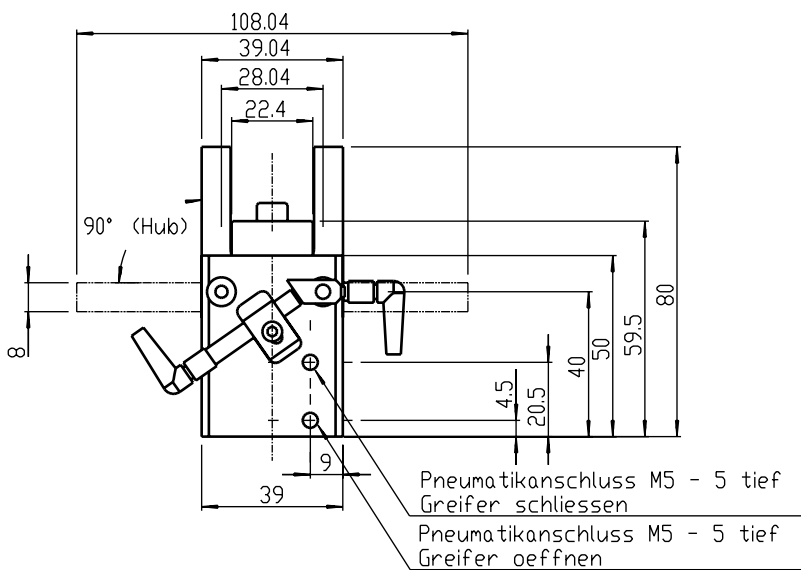
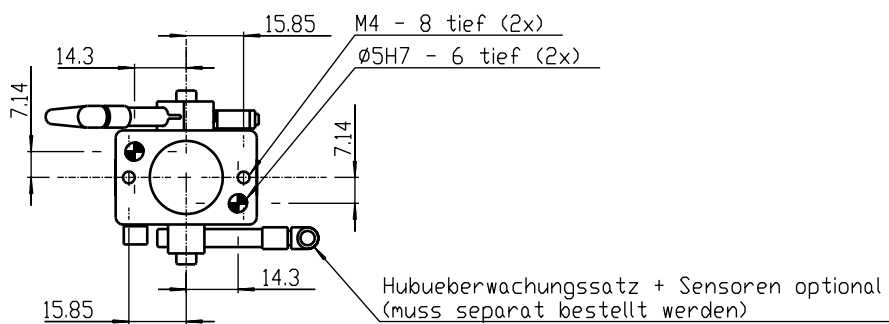
Model / Modèle	WG-100
Part-No. / Numéro d'article	15000175
Total Gripping Force at p= 6 bar and distance from axis / Force de serrage totale à p = 6 bar et distance de l'axe*	80 N at 30 mm / 80 N à 30 mm
Recommended Part Weight / Poids de pièce recommandé	0,1 kg
Opening Angle (total) / Angle d'ouverture (total)	180 °
Weight / Poids	0,6 kg
Cylinder Bore / Diamètre du cylindre	25 mm
Displacement / Volume du cylindre	6,7 cm ³
Air Consumption each Cycle open/close / Consommation d'air par cycle ouverture/fermeture**	0,094 l
Actuation time opening at p = 6 bar / Temps d'ouverture à p = 6 bar	0,15 s
Actuation time closing at p = 6 bar / Temps de fermeture à p = 6 bar	0,15 s
Repeatability / Répétabilité	+/- 0,05 mm
Maximum Finger Length / Longueur de doigts maximale***	80 mm
*Total force value on gripper jaws / Somme des différentes forces générées au niveau des doigts	
**Calculated with compressed air at 6 bar / Avec air comprimé à 6 bar	
***Please note our Finger-Length-Chart / Veuillez tenir compte des diagrammes de longueurs de doigts	

Schematic view / Vue schématique


Accessories / Accessoires	Qty / Nombre	Part-No. / N° article
Sensor Mounting Kit WG-100 / Contrôle de course WG-100	1	16010032
Sensor Si-8-PNP / Capteur Si-8-PNP à la fermeture	1 or/ou 2	11800011
Quick Disconnect Cable M8x1, 90°, 5m / Connecteur M8x1, 90°, 5m	1 or/ou 2	11700016
Fail Safe Valve DSV-1 / Clapet anti-retour DSV-1	1	11020000

2-Jaw-Angular Gripper

Pince angulaire à 2 doigts



Technical data / Caractéristiques techniques

Model / Modèle	WG-25
Part-No. / Numéro d'article	15000176
Total Gripping Force at p= 6 bar and distance from axis Force de serrage totale à p = 6 bar et distance de l'axe*	136 N at 43 mm 136 N à 43 mm
Recommended Part Weight / Poids de pièce recommandé	0,2 kg
Opening Angle (total) / Angle d'ouverture (total)	180 °
Weight / Poids	1,1 kg
Cylinder Bore / Diamètre du cylindre	25 mm
Displacement / Volume du cylindre	6,87 cm ³
Air Consumption each Cycle open/close Consommation d'air par cycle ouverture/fermeture**	0,096 l
Actuation time opening at p = 6 bar Temps d'ouverture à p = 6 bar	0,15 s
Actuation time closing at p = 6 bar Temps de fermeture à p = 6 bar	0,15 s
Repeatability / Répétabilité	+/- 0,05 mm
Maximum Finger Length / Longueur de doigts maximale***	140 mm

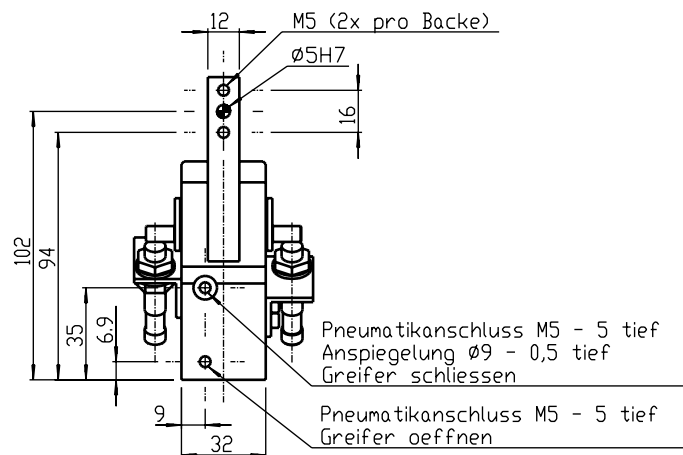
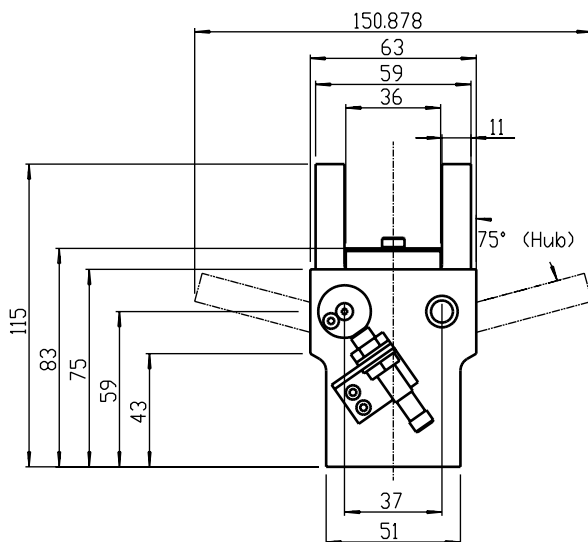
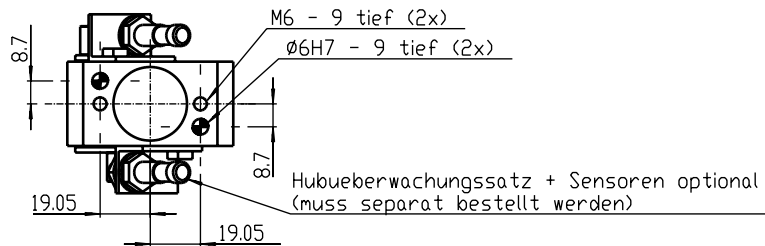
*Total force value on gripper jaws

Somme des différentes forces générées au niveau des doigts

**Calculated with compressed air at 6 bar / Avec air comprimé à 6 bar

***Please note our Finger-Length-Chart

Veuillez tenir compte des diagrammes de longueurs de doigts

Schematic view / Vue schématique

Accessories / Accessoires

Accessories / Accessoires	Qty / Nombre	Part-No. / N° article
Sensor Mounting Kit WG-25 / Contrôle de course WG-25	1	16010008
Sensor Si-8-PNP / Capteur Si-8-PNP à la fermeture	1 or/ou 2	11800011
Quick Disconnect Cable M8x1, 90°, 5m / Connecteur M8x1, 90°, 5m	1 or/ou 2	11700016
Fail Safe Valve DSV-2 / Clapet anti-retour DSV-2	1	11020001

Technical data / Caractéristiques techniques

Model / Modèle	WG-35
Part-No. / Numéro d'article	15000182
Total Gripping Force at p= 6 bar and distance from axis / Force de serrage totale à p = 6 bar et distance de l'axe*	380 N at 42 mm / 380 N à 42 mm
Recommended Part Weight / Poids de pièce recommandé	4 kg
Opening Angle (total) / Angle d'ouverture (total)	180°
Weight / Poids	2,7 kg
Cylinder Bore / Diamètre du cylindre	45 mm
Displacement / Volume du cylindre	32,6 cm ³
Air Consumption each Cycle open/close / Consommation d'air par cycle ouverture/fermeture**	0,46 l
Actuation time opening at p = 6 bar / Temps d'ouverture à p = 6 bar	0,2 s
Actuation time closing at p = 6 bar / Temps de fermeture à p = 6 bar	0,2 s
Repeatability / Répétabilité	+/- 0,05 mm
Maximum Finger Length / Longueur de doigts maximale***	180 mm
*Total force value on gripper jaws / Somme des différentes forces générées au niveau des doigts	
**Calculated with compressed air at 6 bar / Avec air comprimé à 6 bar	
***Please note our Finger-Length-Chart / Veuillez tenir compte des diagrammes de longueurs de doigts	

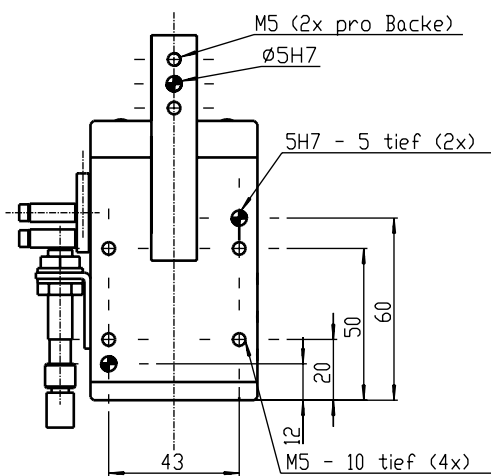
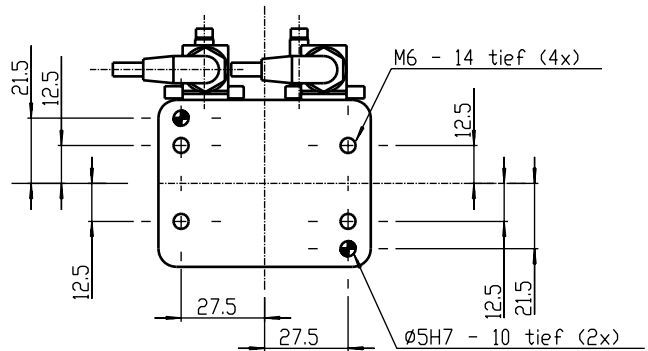
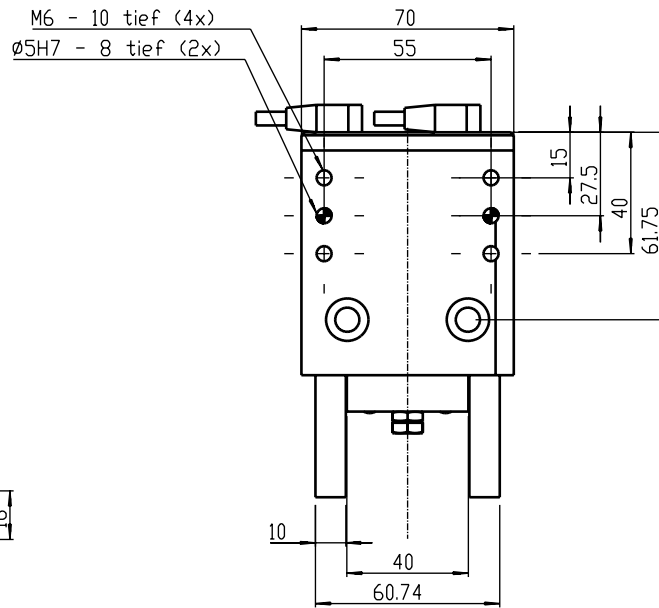
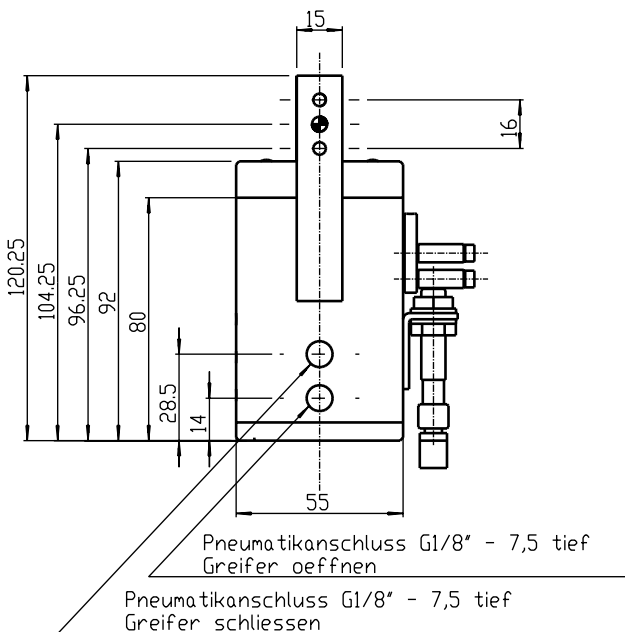
Schematic view / Vue schématique


Accessories / Accessoires	Qty / Nombre	Part-No. / N° article
Sensor Mounting Kit WG-35 / Contrôleur de course WG-35	1	16010013
Sensor Si-8-PNP / Capteur Si-8-PNP à la fermeture	1 or/ou 2	11800011
Quick Disconnect Cable M8x1, 90°, 5m / Connecteur M8x1, 90°, 5m	1 or/ou 2	11700016
Fail Safe Valve DSV-3 / Clapet anti-retour DSV-3	1	11020002

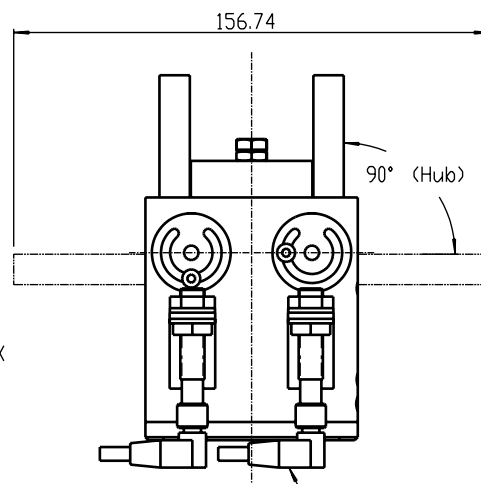
2-Jaw-Angular Gripper

Pince angulaire à 2 doigts

Ansicht X



ANSICHT X



Hubueberwachungssatz + Sensoren optional
 (muss separat bestellt werden)

Technical data / Caractéristiques techniques

Model / Modèle	WG-125
Part-No. / Numéro d'article	15000263
Total Gripping Force at p= 6 bar and distance from axis / Force de serrage totale à p = 6 bar et distance de l'axe*	3100 N at 100 mm / 3100 N à 100 mm
Recommended Part Weight / Poids de pièce recommandé	8 kg
Opening Angle (total) / Angle d'ouverture (total)	30 °
Weight / Poids	2,8 kg
Cylinder Bore / Diamètre du cylindre	100 mm
Displacement / Volume du cylindre	86,4 cm ³
Air Consumption each Cycle open/close / Consommation d'air par cycle ouverture/fermeture**	1,2 l
Actuation time opening at p = 6 bar / Temps d'ouverture à p = 6 bar	0,2 s
Actuation time closing at p = 6 bar / Temps de fermeture à p = 6 bar	0,2 s
Repeatability / Répétabilité	+/- 0,10 mm
Maximum Finger Length / Longueur de doigts maximale***	220 mm

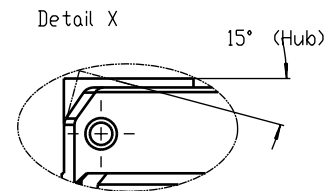
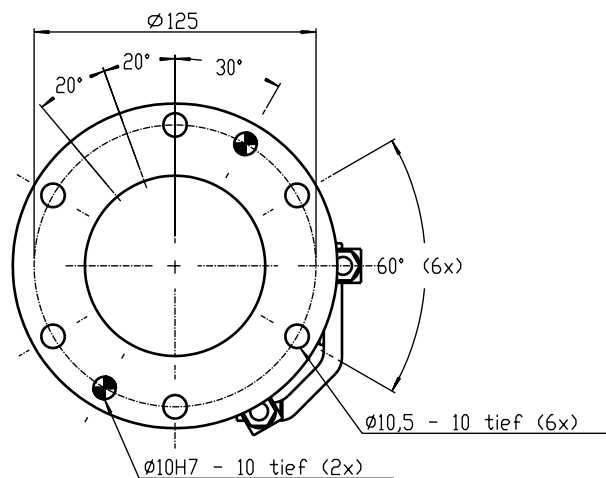
*Total force value on gripper jaws / Somme des différentes forces générées au niveau des doigts

**Calculated with compressed air at 6 bar / Avec air comprimé à 6 bar

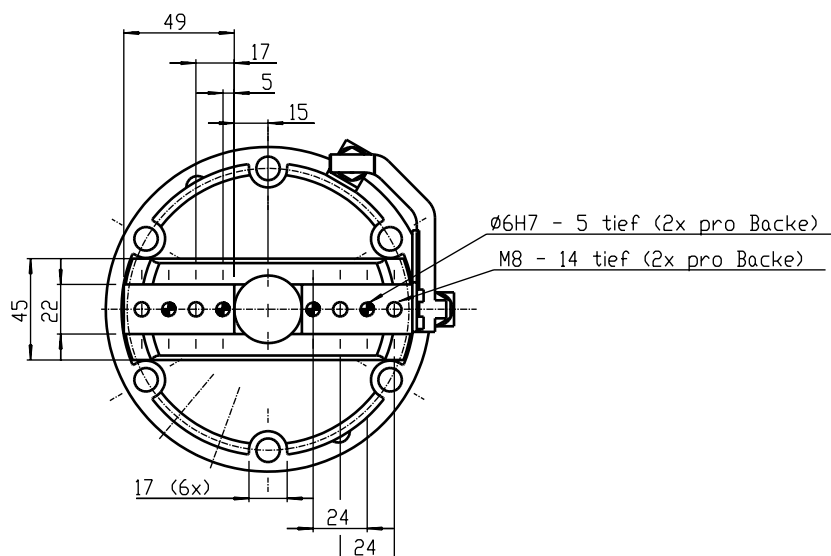
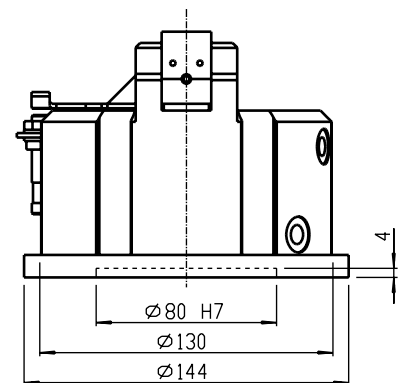
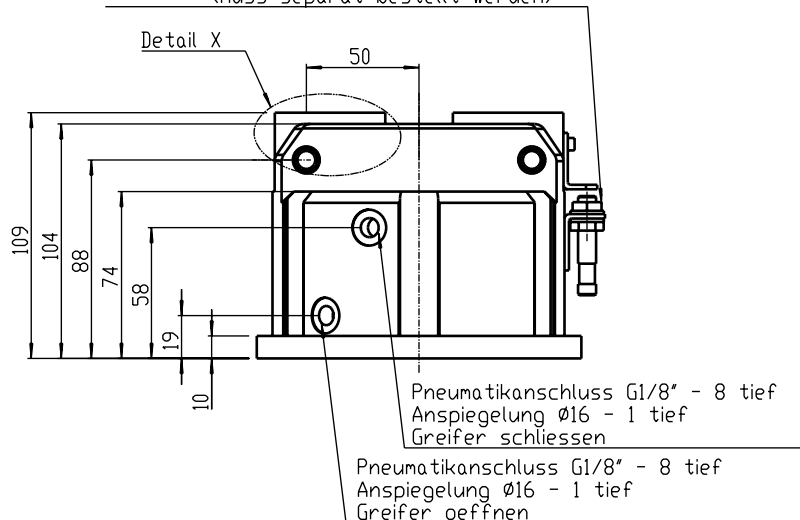
***Please note our Finger-Length-Chart / Veuillez tenir compte des diagrammes de longueurs de doigts

Schematic view / Vue schématique


Accessories / Accessoires	Qty / Nombre	Part-No. / N° article
Sensor Mounting Kit WG-125 / Contrôle de course WG-125	1	16010035
Sensor Si-8-PNP / Capteur Si-8-PNP à la fermeture	1 or/ou 2	11800011
Quick Disconnect Cable M8x1, 90°, 5m / Connecteur M8x1, 90°, 5m	1 or/ou 2	11700016
Fail Safe Valve DSV-3 / Clapet anti-retour DSV-3	1	11020002



Hubueberwachungssatz + Sensoren optional
 (muss separat bestellt werden)



Technical data / Caractéristiques techniques

Model / Modèle	WG-160
Part-No. / Numéro d'article	15000265
Total Gripping Force at p= 6 bar and distance from axis / Force de serrage totale à p = 6 bar et distance de l'axe*	6100 N at 100 mm / 6100 N à 100 mm
Recommended Part Weight / Poids de pièce recommandé	16 kg
Opening Angle (total) / Angle d'ouverture (total)	30°
Weight / Poids	5,9 kg
Cylinder Bore / Diamètre du cylindre	125 mm
Displacement / Volume du cylindre	170 cm ³
Air Consumption each Cycle open/close / Consommation d'air par cycle ouverture/fermeture**	2,39 l
Actuation time opening at p = 6 bar / Temps d'ouverture à p = 6 bar	0,2 s
Actuation time closing at p = 6 bar / Temps de fermeture à p = 6 bar	0,2 s
Repeatability / Répétabilité	+/- 0,10 mm
Maximum Finger Length / Longueur de doigts maximale***	280 mm

*Total force value on gripper jaws / Somme des différentes forces générées au niveau des doigts

**Calculated with compressed air at 6 bar / Avec air comprimé à 6 bar

***Please note our Finger-Length-Chart / Veuillez tenir compte des diagrammes de longueurs de doigts

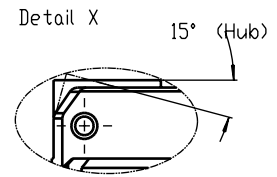
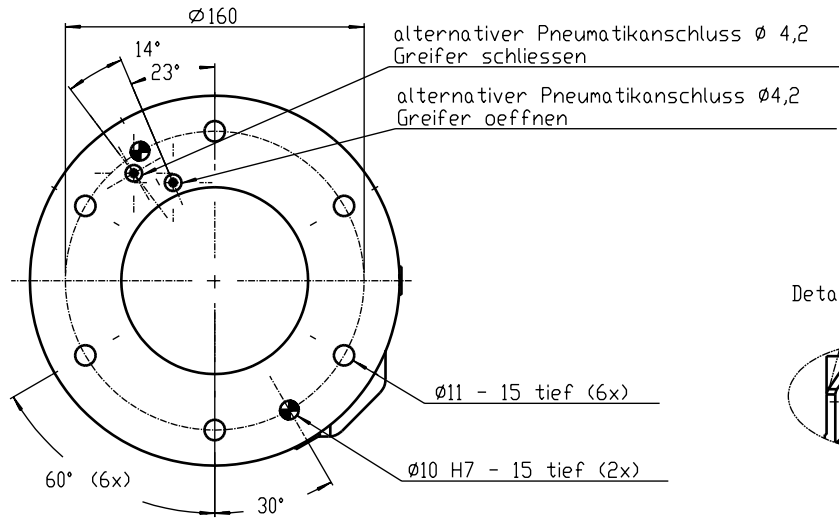
Schematic view / Vue schématique


Accessories / Accessoires	Qty / Nombre	Part-No. / N° article
Sensor Mounting Kit WG-160 / Contrôle de course WG-160	1	16010036
Sensor Si-8-PNP / Capteur Si-8-PNP à la fermeture	1 or/ou 2	11800011
Quick Disconnect Cable M8x1, 90°, 5m / Connecteur M8x1, 90°, 5m	1 or/ou 2	11700016
Fail Safe Valve DSV-3 / Clapet anti-retour DSV-3	1	11020002

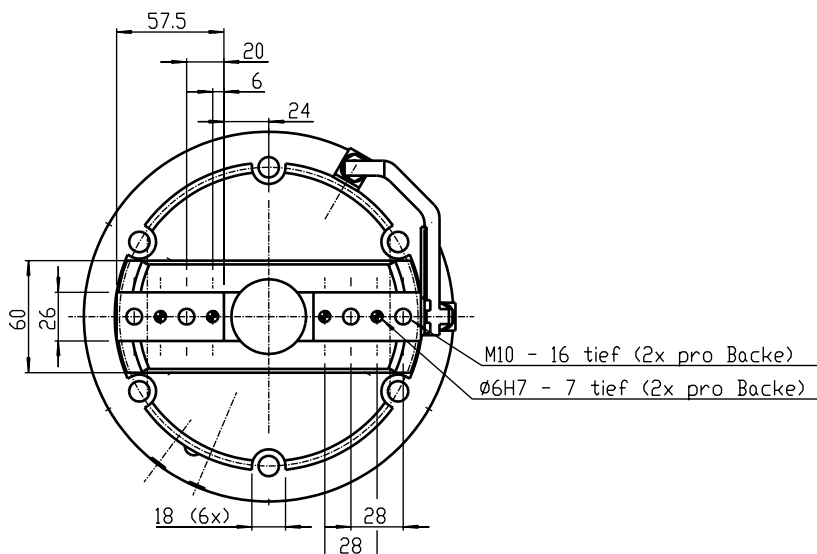
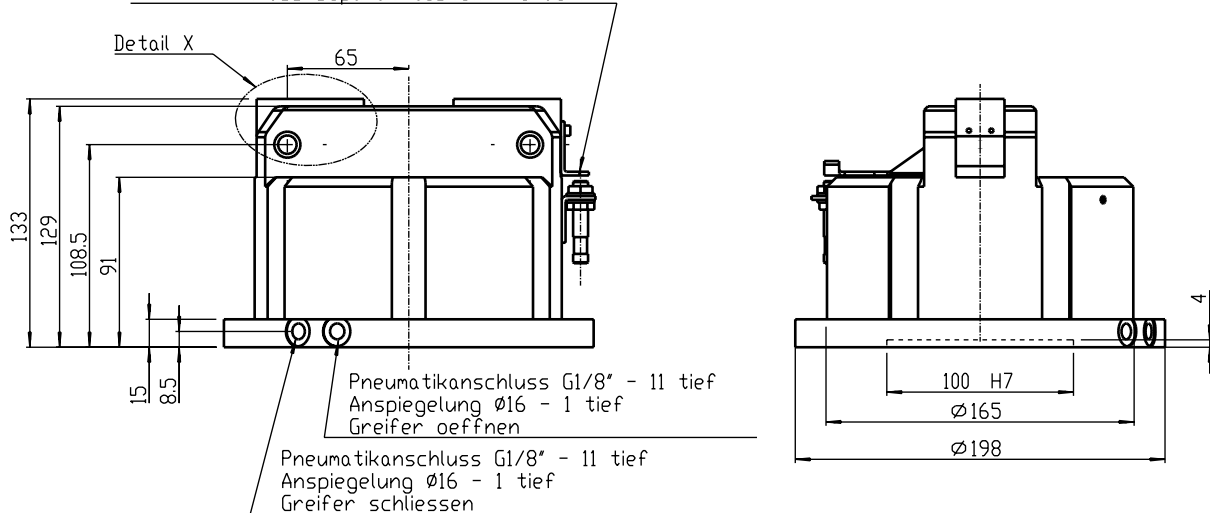
2-Jaw-Angular Gripper

Pince angulaire à 2 doigts

WG-160



Hubueberwachungssatz + Sensoren optional
(muss separat bestellt werden)



WG-160

Technical data / Caractéristiques techniques

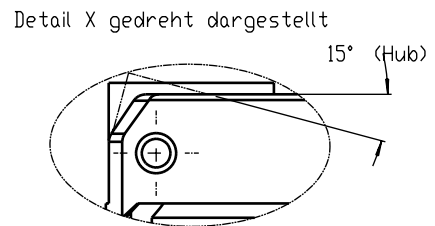
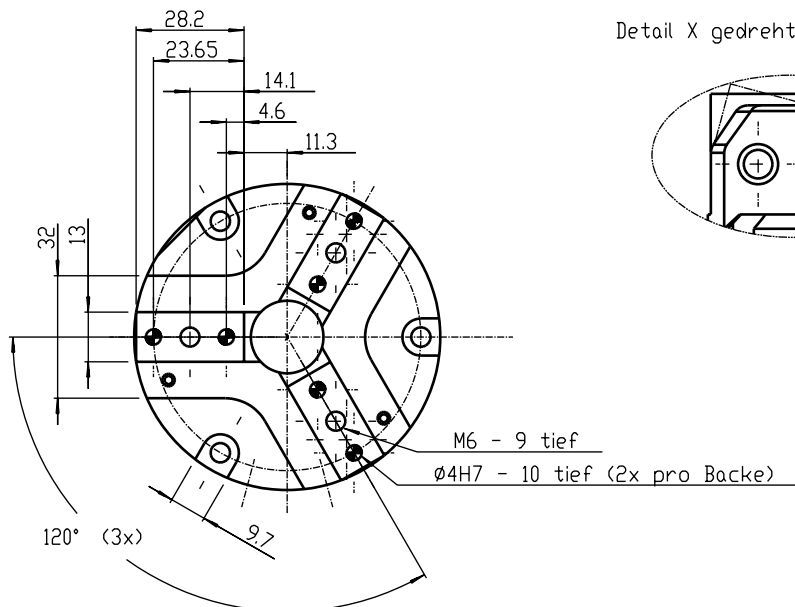
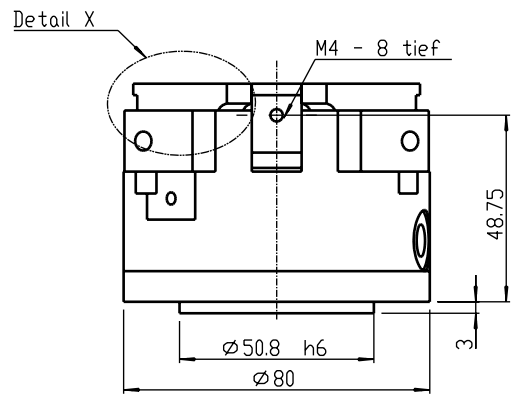
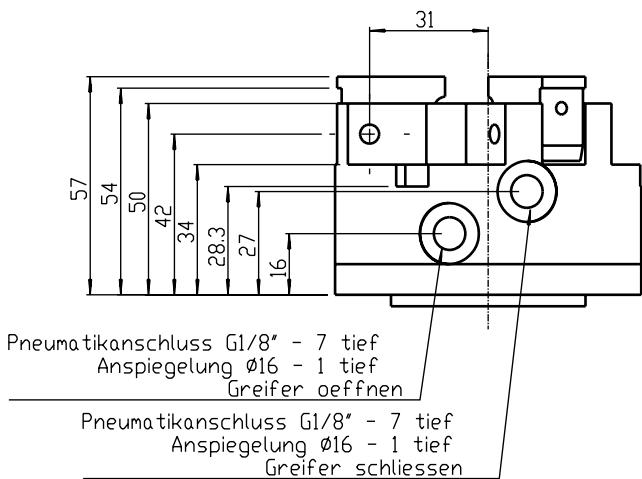
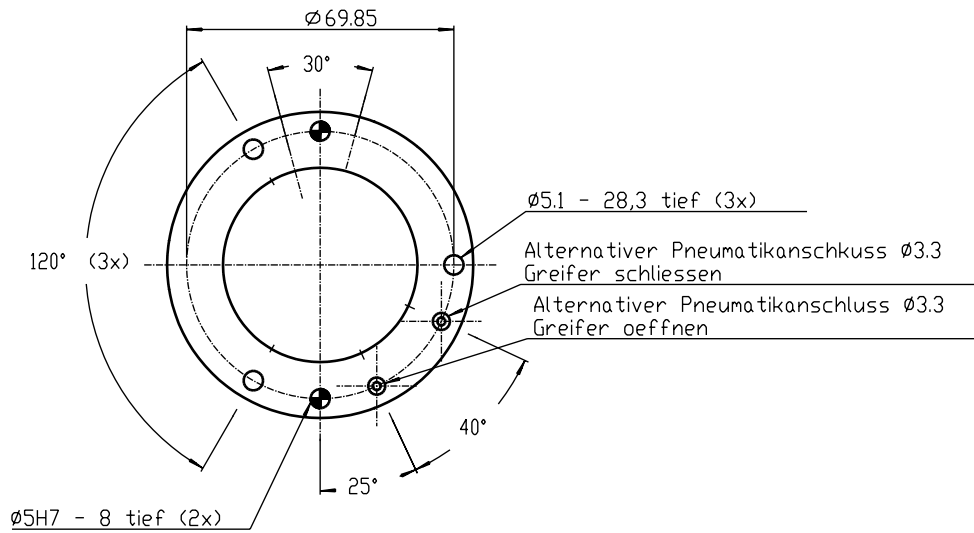
Model / Modèle	WGC-80
Part-No. / Numéro d'article	15000046
Total Gripping Force at p= 6 bar and distance from axis / Force de serrage totale à p = 6 bar et distance de l'axe*	1600 N at 50 mm / 1600 N à 50 mm
Recommended Part Weight / Poids de pièce recommandé	3 kg
Opening Angle (total) / Angle d'ouverture (total)	30 °
Weight / Poids	0,7 kg
Cylinder Bore / Diamètre du cylindre	60 mm
Displacement / Volume du cylindre	18 cm ³
Air Consumption each Cycle open/close / Consommation d'air par cycle ouverture/fermeture**	0,25 l
Actuation time opening at p = 6 bar / Temps d'ouverture à p = 6 bar	0,2 s
Actuation time closing at p = 6 bar / Temps de fermeture à p = 6 bar	0,2 s
Repeatability / Répétabilité	+/- 0,05 mm
Maximum Finger Length / Longueur de doigts maximale***	80 mm
*Total force value on gripper jaws / Somme des différentes forces générées au niveau des doigts	
**Calculated with compressed air at 6 bar / Avec air comprimé à 6 bar	
***Please note our Finger-Length-Chart / Veuillez tenir compte des diagrammes de longueurs de doigts	

Schematic view / Vue schématique


Accessories / Accessoires	Part-No. / N° article
Sensor Mounting Kit WGC-80 / Contrôle de course WGC-80	16010033
Sensor Si-8-PNP / Capteur Si-8-PNP à la fermeture	11800011
Quick Disconnect Cable M8x1, 90°, 5m / Connecteur M8x1, 90°, 5m	11700016
Fail Safe Valve DSV-2 / Clapet anti-retour DSV-2	11020001

3-Jaw-Angular Gripper

Pince angulaire à 3 doigts

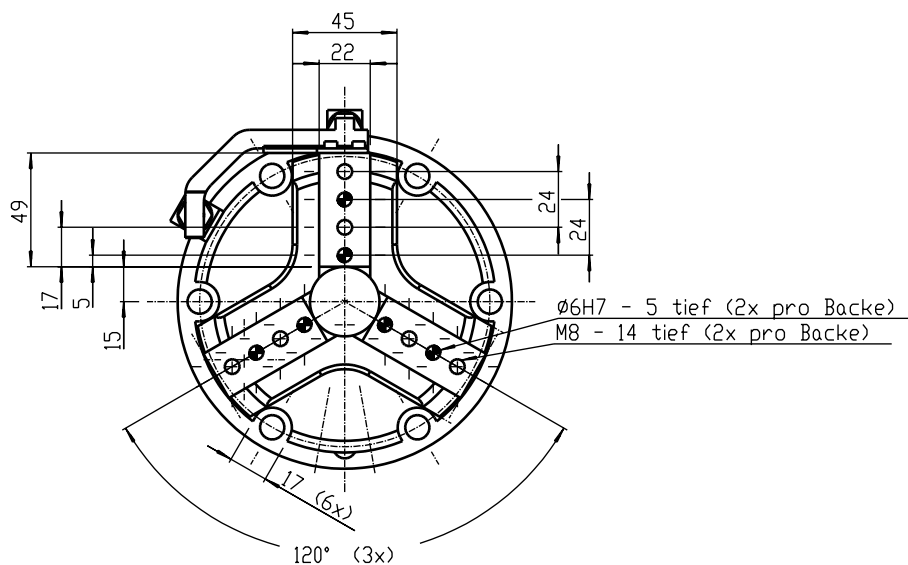
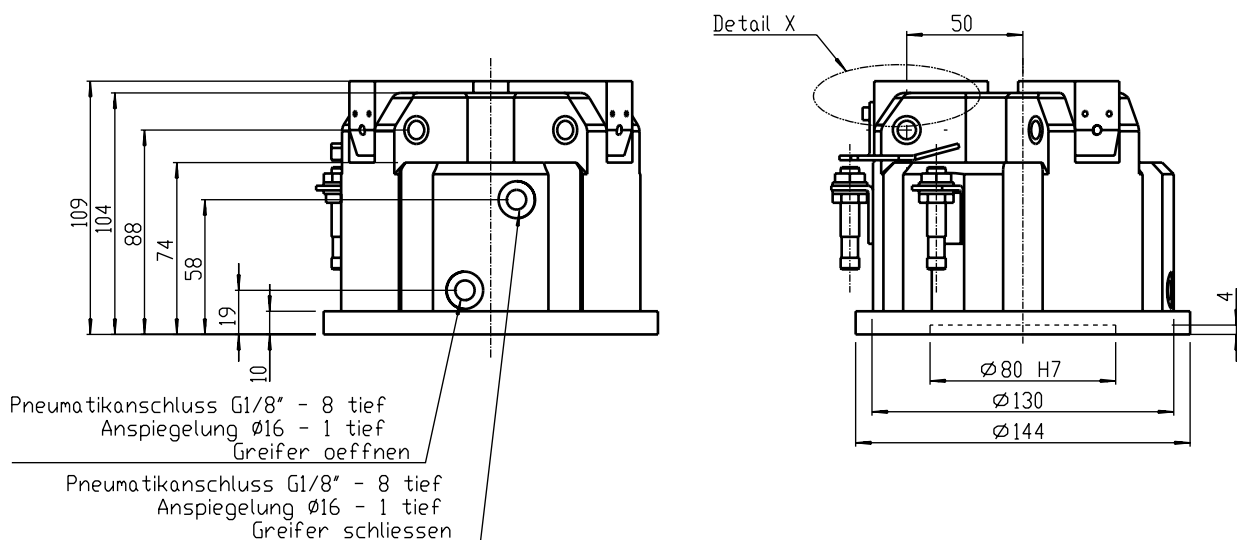
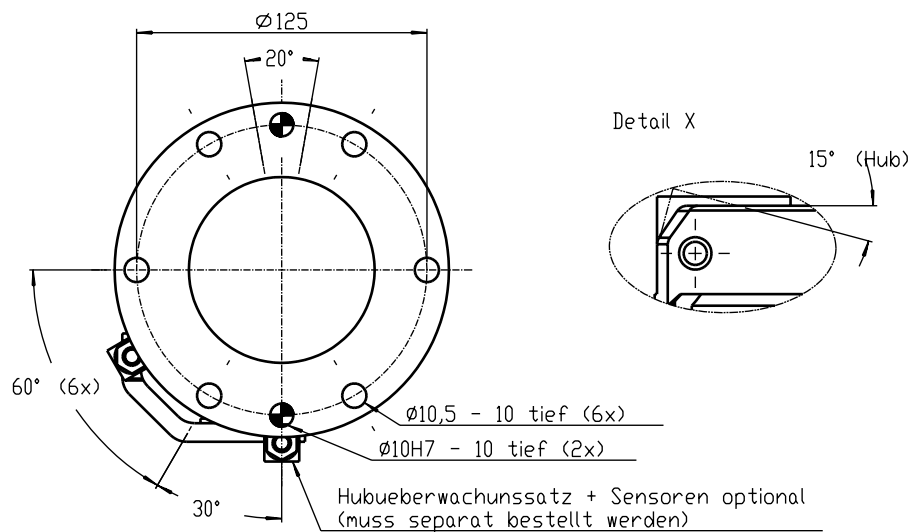


Technical data / Caractéristiques techniques

Model / Modèle	WGC-125
Part-No. / Numéro d'article	15000264
Total Gripping Force at p= 6 bar and distance from axis / Force de serrage totale à p = 6 bar et distance de l'axe*	4500 N at 100 mm / 4500 N à 100 mm
Recommended Part Weight / Poids de pièce recommandé	8 kg
Opening Angle (total) / Angle d'ouverture (total)	30°
Weight / Poids	3,1 kg
Cylinder Bore / Diamètre du cylindre	100 mm
Displacement / Volume du cylindre	86,4 cm ³
Air Consumption each Cycle open/close / Consommation d'air par cycle ouverture/fermeture**	1,2 l
Actuation time opening at p = 6 bar / Temps d'ouverture à p = 6 bar	0,2 s
Actuation time closing at p = 6 bar / Temps de fermeture à p = 6 bar	0,2 s
Repeatability / Répétabilité	+/- 0,10 mm
Maximum Finger Length / Longueur de doigts maximale***	200 mm
*Total force value on gripper jaws / Somme des différentes forces générées au niveau des doigts	
**Calculated with compressed air at 6 bar / Avec air comprimé à 6 bar	
***Please note our Finger-Length-Chart / Veuillez tenir compte des diagrammes de longueurs de doigts	

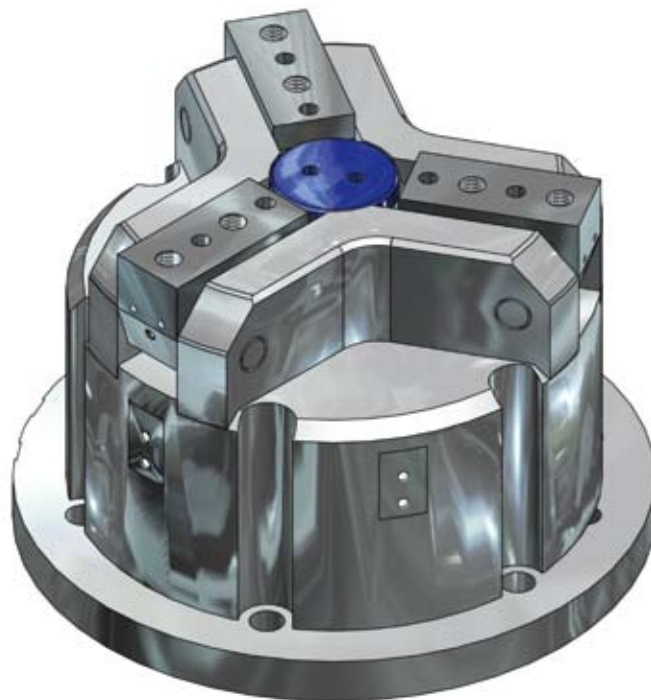
Schematic view / Vue schématique


Accessories / Accessoires	Part-No. / N° article
Sensor Mounting Kit WGC-125 / Contrôle de course WGC-125	16010035
Sensor Si-8-PNP / Capteur Si-8-PNP à la fermeture	11800011
Quick Disconnect Cable M8x1, 90°, 5m / Connecteur M8x1, 90°, 5m	11700016
Fail Safe Valve DSV-3 / Clapet anti-retour DSV-3	11020002



Technical data / Caractéristiques techniques

Model / Modèle	WGC-160
Part-No. / Numéro d'article	15000266
Total Gripping Force at p= 6 bar and distance from axis / Force de serrage totale à p = 6 bar et distance de l'axe*	9150 N at 100 mm / 9150 N à 100 mm
Recommended Part Weight / Poids de pièce recommandé	16 kg
Opening Angle (total) / Angle d'ouverture (total)	30°
Weight / Poids	6,45 kg
Cylinder Bore / Diamètre du cylindre	125 mm
Displacement / Volume du cylindre	170 cm ³
Air Consumption each Cycle open/close / Consommation d'air par cycle ouverture/fermeture**	2,39 l
Actuation time opening at p = 6 bar / Temps d'ouverture à p = 6 bar	0,2 s
Actuation time closing at p = 6 bar / Temps de fermeture à p = 6 bar	0,2 s
Repeatability / Répétabilité	+/- 0,10 mm
Maximum Finger Length / Longueur de doigts maximale***	260 mm
*Total force value on gripper jaws / Somme des différentes forces générées au niveau des doigts	
**Calculated with compressed air at 6 bar / Avec air comprimé à 6 bar	
***Please note our Finger-Length-Chart / Veuillez tenir compte des diagrammes de longueurs de doigts	

Schematic view / Vue schématique


Accessories / Accessoires	Part-No. / N° article
Sensor Mounting Kit WGC-160 / Contrôle de course WGC-160	16010036
Sensor Si-8-PNP / Capteur Si-8-PNP à la fermeture	11800011
Quick Disconnect Cable M8x1, 90°, 5m / Connecteur M8x1, 90°, 5m	11700016
Fail Safe Valve DSV-3 / Clapet anti-retour DSV-3	11020002

3-Jaw-Angular Gripper

Pince angulaire à 3 doigts

